

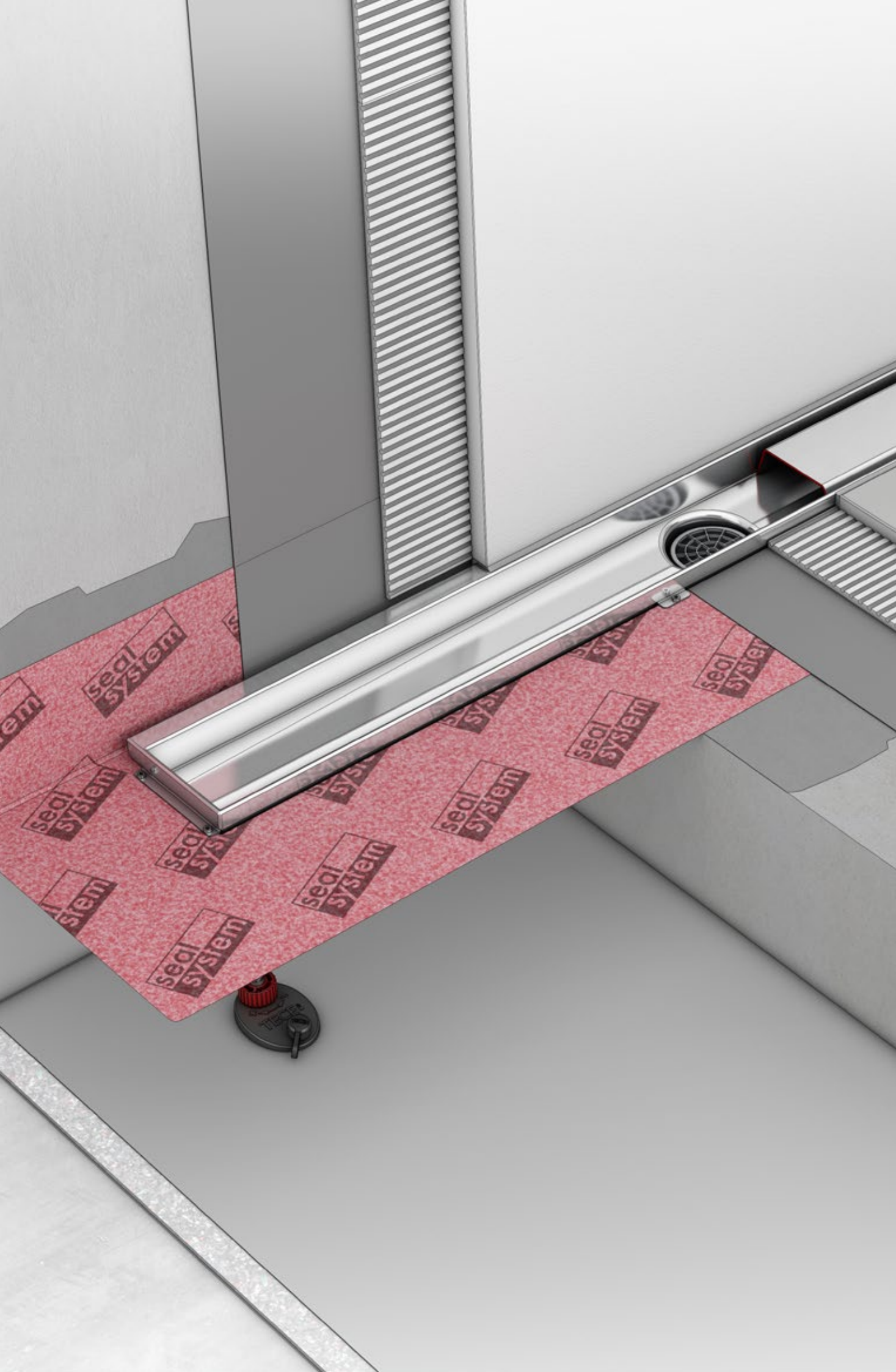
TECE 
close to you



Entwässerungstechnik

**DUSCH-
ENTWÄSSERUNG –
STILVOLL UND
SICHER**







» Attraktiv für den Kunden,
sicher im Einbau: So muss
Entwässerungstechnik
heute sein.«

SO SCHÖN KANN SICHER SEIN.

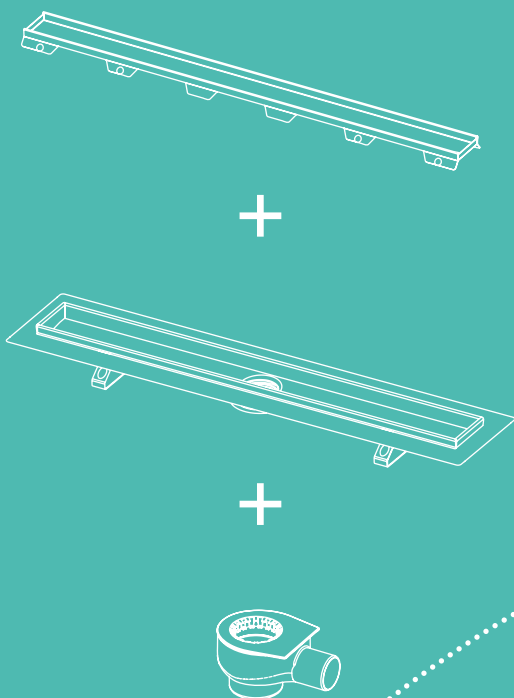
Bodenebene Duschen sind ein Muss im modernen Bad. Um die neue Freiheit im Bad für den Kunden optimal zu realisieren, bietet TECE vom Punktablauf über die Duschrinne bis hin zum Duschprofil hochwertige Lösungen in vielen aktuellen Designs.

Maximale Gestaltungsfreiheit und maximale Sicherheit gehen bei TECE dabei Hand in Hand. Denn wir garantieren nicht nur die volle Normkonformität aller unserer Entwässerungssysteme, sondern mit der unabhängigen Seal System Prüfung auch deren Dichtigkeit im Verbund mit gängigen Abdichtungsprodukten. Attraktiv, hygienisch, sicher: Das ist Entwässerungstechnik made by TECE.

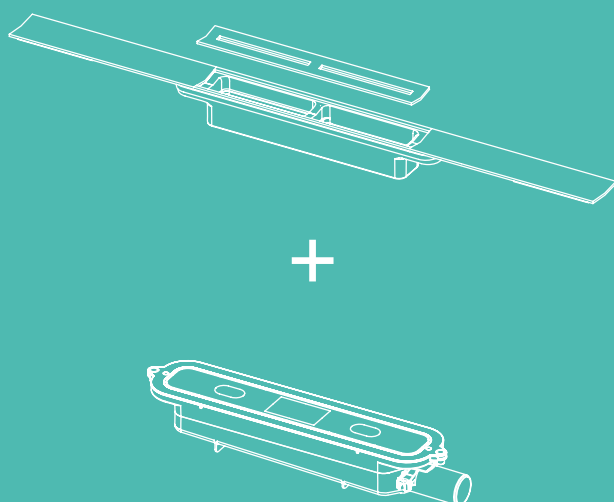
EIN BAUKASTEN, ALLE MÖGLICHKEITEN.

Sieht gut aus, findet der Bauherr. Passt, sagen wir.
Dank der großen Kombinationsvielfalt an Abdeckungen,
Aufsatzstücken und Abläufen im TECE Baukastensystem.

TECEdrainline



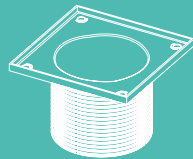
TECEdrainprofile



Individuell kombiniert: Die Duschrinne TECEdrainline besteht aus einem Rinnenkörper in verschiedenen Ausführungen, einer Abdeckung aus Glas oder Edelstahl oder einem Träger bzw. einer Mulde für Naturstein oder Fliese und einem von fünf Abläufen. Alle Elemente können separat bestellt und frei miteinander kombiniert werden.

Ein ablängbares Duschprofil, einer von zwei Abläufen, fertig. Das Sortiment des Duschprofils TECEdrainprofile ist übersichtlich – und wird dank individueller Ablängung und Einstellung auf den Duschplatz trotzdem jeder Einbausituation gerecht. Die Edelstahlprofile sind in vier verschiedenen Längen und vier aktuellen Farbvarianten in der Optik gebürstet oder poliert erhältlich.

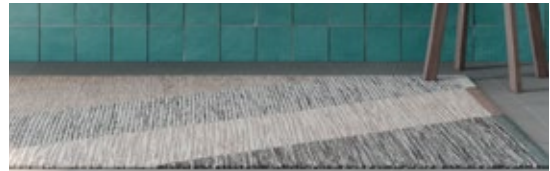
TECEdrainpoint S



Der Punktablauf TECEdrainpoint S wird aus Designrost oder Fliesenmulde, einem passenden Ablauf und einem Aufsatzstück mit Rostrahmen frei zusammengestellt. Praktisch, wenn es schnell gehen soll: die TECEdrainpoint S Komplettsätze für die gängigsten Punktablauf-Kombinationen.

Immer die passende Lösung

Geschmäcker sind verschieden – genauso wie die baulichen Anforderungen, denen Entwässerungstechnik genügen muss. Deshalb bietet TECE alle Entwässerungsprodukte im modularen Baukastensystem an.



INHALT

04 **Entwässern ohne Kompromisse**

Attraktiv, hygienisch, sicher –
vom Design bis zur Abdichtung an alles gedacht

16 **TECEdrainline**

- 22 TECEdrainline-Evo
- 30 TECEdrainline
- 36 Abläufe und Zubehör
- 40 Designabdeckungen

44 **TECEdrainprofile**

Das nischenbündige Duschprofil

54 **TECEdrainpoint S**

Entwässerung auf den Punkt gebracht

62 **Qualitätssicherung**

Geprüfte Sicherheit im System

66 **Schall- und Brandschutz**

Sensible Themen, sicher gelöst

ENTWÄSSERN OHNE KOMPROMISSE.

Attraktiv, hygienisch, sicher –
vom Design bis zur Abdichtung an alles gedacht.

Form und Funktion in Perfektion

Gutes Design ist für uns nicht nur eine Frage der Ästhetik, sondern immer auch der Funktionalität. Dazu zählen eine möglichst sichere und einfache Montage sowie Produkte, die höchsten Ansprüchen an Gestaltungsfreiheit, Hygiene

und Sicherheit genügen. Entwässerungstechnik ohne Kompromisse, auf die sich Planer, Installateur und Endkunde verlassen können.



Design, das Spielraum lässt

Perfekte Lösungen zeigen sich manchmal in der Zurückhaltung. Deshalb fügen sich TECE Entwässerungslösungen genau so ein, wie sie gebraucht werden: ob wandnah, im Raum oder sogar nischenbündig, als elegante Edelstahlvariante oder fast unsichtbar mit Fliesen- oder Natursteinträger. Ästhetik nach Maß – für maximalen Freiraum.

Einfach hygienisch

Durchdachte Technik verzichtet sowohl auf Ecken und Hohlräume, die unerreichbar sind, als auch auf Gewindeteile, an denen sich Haare und Schmutz verfangen können. Und setzt stattdessen auf konsequent gestaltete Elemente aus hygienischen Materialien, die besonders effektiv und leicht zu reinigen sind. So bleibt Entwässerungstechnik von TECE hygienisch rein.



Geprüfte Sicherheit im Verbund

Wir prüfen mehr als nur unsere Produkte. Denn nur, wenn alle Komponenten optimal ineinandergreifen, ist die Verbundabdichtung wirklich dicht. Daher hat TECE eine große Bandbreite marktüblicher Abdichtungsprodukte im Verbund mit dem TECE Seal System Dichtband und den TECE Seal System Dichtmanschetten unabhängig geprüft und freigegeben. Mehr Transparenz – für mehr Sicherheit.



HEUTE SCHÖN. FÜR MORGEN GERÜSTET.

Bodeneben ist die neue Maxime der Duschaumgestaltung. Weil das moderne Bad nicht nur schön und komfortabel ist – sondern auch ein Stück Vorsorge für die Zukunft.

Die bodengleiche Dusche schafft Freiheit: in der Gestaltung, weil Design und Maße von Duschtassen keine Rolle mehr spielen. Und in der Planung: für die eigene Zukunft oder für künftige Nutzer, Mieter oder Käufer. Denn ist die Basis einmal gelegt, lassen sich notwendige Einbauten für Alter, Krankheit

oder Behinderung schnell realisieren. Deshalb ist ein barrierefrei geplantes Bad nicht nur für den persönlichen Wohnraum ein zentrales Kriterium, sondern auch ein wertsteigerndes Argument jeder Immobilie, die modernen Standards für viele Generationen genügen soll.





Für heute und morgen

Mit wenigen zusätzlichen Hilfsmitteln wird die bodengleiche Dusche auch besonderen Bedürfnissen bei körperlichen Einschränkungen – ob im Alter, nach einem Unfall oder bei Krankheit und Behinderung – gerecht.

BEWÄHRT UNTER HÄRTESTEN BEDINGUNGEN.

Unsere Kompetenz bei der Duschrinne kommt ursprünglich aus dem Industriebereich: Seit 2005 gehört der Edelstahl- und Entwässerungsspezialist Basika zur TECE Gruppe. Bewährtes Know-how aus dem Profibereich, das im Bad von heute erst recht überzeugt.

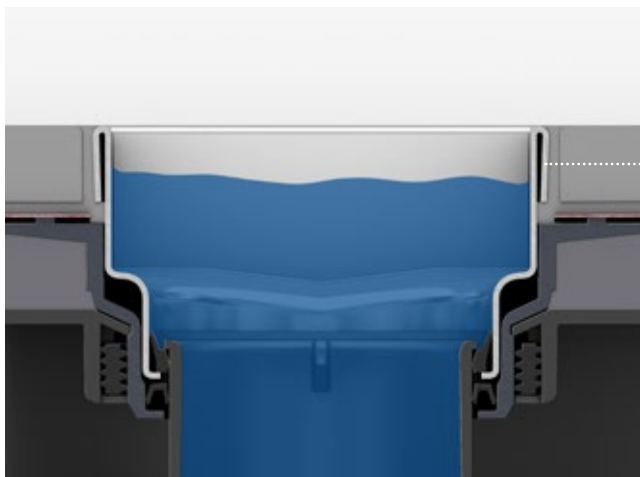


Eine Erfolgsgeschichte

Vor mehr als zehn Jahren übernimmt TECE die Basika Entwässerungs GmbH Wuppertal. Ein Jahr später führt die Integration des Traditionsunternehmens in die TECE Gruppe zur Einführung der TECEdrainline Duschrinne, die das Prinzip der Linienentwässerung von der industriellen Anwendung auf das moderne Bad überträgt. Badplaner und Installateure erkennen gleich das Potenzial der neuen Duschrinne – der Beginn einer Erfolgsgeschichte, die zehn Jahre später im Verkauf der 1.000.000sten Duschrinne ihren bisher größten Meilenstein feiert.

Vom Schwimmbad ins Bad

Basis des Erfolgs der TECEdrainline Duschrinne ist die jahrzehntelange Praxiserfahrung mit der Industrierinne und deren Einsatz in Großküchen, Schwimmbädern und der Nahrungsmittelindustrie. Hier ist die Entwässerungsrinne härtesten Bedingungen ausgesetzt: Kochend heiße und fettige Abwässer und gezielter Dampfstrahlereinsatz stellen nicht nur Rinne und Ablauf, sondern auch die Abdichtung und die Übergänge zu den Fliesen auf eine harte Probe. Die tägliche Reinigung der Küchenrinne mit teils scharfen Reinigungszusätzen muss den hohen Ansprüchen der Küchenhygiene und des Wirtschaftskontrolldienstes entsprechen.



Die Kapillarschutzkante – sicher aus Erfahrung

Höchste Ansprüche an die Hygiene bei dauerhaft hoher Belastung: ohne Kapillarschutzkante undenkbar. Deshalb ist die Kapillarschutzkante auch bei allen TECE Duschrinnen für das moderne Bad ein wesentliches Konstruktionsmerkmal. Ein Prinzip, dem wir auch bei der Weiterentwicklung der TECEdrainline Duschrinne treu bleiben.



IMMER NORMKONFORM!

Die TECE Produktlinien und die Wassereinwirkungsklassen in der DIN 18534 „Abdichtung von Innenräumen“.

Abb.	Produkt	Wassereinwirkungsklassen der DIN 18534		
		W1-I	W2-I	W3-I
	TECEdrainline-Evo mit werkseitig angebrachter Dichtmanschette (100 mm)	✓	✓	✓
	TECEdrainline mit Edelstahlflansch (30 mm) und Seal System Dichtband	✓	✓	
	TECEdrainprofile mit werkseitig befestigter Dichtmanschette (100 mm)	✓	✓	✓
	TECEdrainpoint S mit Klebeflansch (50 mm)	✓	✓	✓

Kurz und knapp

- TECEdrainline, TECEdrainprofile und TECEdrainpoint S entsprechen den Anforderungen der DIN 18534.
- Sickerwasseröffnungen sind bei einer Dünnbettverlegung nicht notwendig.
- Bei Verbundabdichtungen ist die Dünnbettverlegung von Fliesen und Platten gefordert.

Normen erfüllen – bei der Herstellung und in der Anwendung

Als einer der führenden deutschen Hersteller bodenebener Duschesysteme ist die Einhaltung relevanter Normen ein wesentliches Merkmal unseres Leistungsversprechens. Selbstverständlich bietet TECE in allen Bereichen der Entwässerungstechnik normgerechte Produkte an. Dies gilt für die millionenfach bewährte TECEdrainline Duschrinne, das Duschprofil TECEdrainprofile und auch für die Bodenabläufe TECEdrainpoint S. Die Normerfüllung bezieht sich nicht nur auf die Abdichtungstechnik, sondern auch auf Anforderungen aus der Produktnorm DIN EN 1253 und auf Brand- sowie Schallschutzanforderungen.

Für den Bereich der Duschentwässerung sind die Produkt- und Prüfnorm DIN EN 1253 sowie die Anwendungsnorm DIN 18534 von besonderer Bedeutung.

EN
1253

DIN EN 1253 – Abläufe für Gebäude

Die DIN EN 1253 legt umfangreiche Anforderungen an das Produkt fest und beschreibt detailliert die entsprechenden Prüfscenarien. Sie formuliert nicht nur Ansprüche an die Dichtheit, die Ablaufleistung und die mechanische Belastbarkeit. Auch eine Reihe weiterer Eigenschaften wie zum Beispiel das Selbstreinigungsvermögen, das Verhindern von Verstopfung oder die Reinigungsmöglichkeiten sind in ihr beschrieben. Eine Typprüfung durch ein unabhängiges Prüfinstitut bestätigt die Konformität.

Der besondere Charakter der DIN EN 1253

Allgemein ist die Anwendung von Normen prinzipiell freiwillig. Sie dienen als Empfehlung und im Streitfall als Entscheidungshilfe. Sie erlangen dann rechtliche Bedeutung, wenn ihre Einhaltung vertragsrechtlich gefordert ist oder in Gesetzen und Verordnungen auf sie verwiesen wird. Letzteres trifft für die DIN EN 1253 zu. Sie ist in der Muster-Verwaltungsvorschrift Technische Baubestimmungen (MVV TB) aufgeführt.

DIN
18534

DIN 18534 – Abdichtung von Innenräumen

Die DIN 18534 regelt die Planung und Ausführung der Abdichtung auf der Baustelle, in Bezug auf die Abläufe insbesondere die Einbindung in die Abdichtungsebene. Auch hier werden Produkthanforderungen wie zum Beispiel die Breite von Klebeflanschen für verschiedene Beanspruchungsklassen aufgeführt. Auch die Frage der Sekundärentwässerung ist in der DIN 18534 geregelt.

11

Streitfall Sickerwasseröffnungen: kein Muss nach DIN 18534

Besonders ein Punkt führt regelmäßig zu Diskussionen zwischen Fliesenleger und Sanitärinstallateur: „Sind Sickerwasseröffnungen zwingend vorgeschrieben oder nicht?“ Klare Antwort: Nein, sind sie nicht!

Der genaue Wortlaut in der Norm: „Auf die Entwässerung der Abdichtungsschicht kann verzichtet werden, sofern diese nicht wasserführend ist.“ Und hier ist die

Physik eindeutig: Im homogenen 3 bis 5 mm starken Dünnbett herrschen ausschließlich kapillare Kräfte.

Und das auch gegen die Schwerkraft. Wasserführend im Sinne eines gezielten Ableitens kann diese Schicht daher nicht sein.



Weitere Informationen zum Thema Normkonformität finden Sie in unserem Newsblog unter www.tece.com.

SEAL SYSTEM – VERBUNDABDICHTUNG, UNABHÄNGIG GEPRÜFT.

Schluss mit aufwendiger Recherche. Mit Seal System haben Installateure und Fliesenleger geprüfte Sicherheit beim Anschluss von Verbundabdichtungen für Duschrinnen, Duschprofile und Punktabläufe.



» Ich will die Abdichtungsmittel verwenden, die ich immer verarbeite. Was nützt es mir, wenn ein Hersteller nur ein Mittel geprüft hat, das ich hier gar nicht bekommen kann?«



Absolute Sicherheit dank Prüfung vom Profi

Die Seal System Prüfungen werden durch die Kiwa TBU GmbH, Greven, einer vom Deutschen Institut für Bautechnik (DIBt) anerkannten Prüfstelle, durchgeführt. Geprüft wird auf Basis der für Abdichtungen im Verbund mit Fliesen- und Plattenbelägen (AIV) geltenden Prüfgrundsätze.



Seal System – für die Praxis geprüft

Der Markt bietet eine Fülle an Abdichtungsprodukten, die regional oder einfach nach Vorliebe des Verarbeiters variieren. Verständlich ist, dass jeder Handwerker gerne seinen persönlichen Favoriten einsetzt. Das Problem: Geprüft ist die jeweilige Kombination aus Entwässerungsprodukt und Verbundabdichtung häufig nicht. Und genau hier setzt Seal System an. Im Rahmen einer umfangreichen Kombinationsprüfung von TECE Entwässerungsprodukten und zahlreichen Verbundabdichtungsprodukten namhafter Hersteller wurde ein unabhängiges Institut mit der Dichtheitsprüfung beauftragt. Alle Prüfkörper wurden dabei über einen Zeitraum von 28 Tagen mit einer 20 cm hohen Wassersäule beaufschlagt. Das Ergebnis: knapp 600 einzelne Prüfzeugnisse, die eine kombinierte Eignung dokumentieren. Planer und Verarbeiter haben nun geprüfte Sicherheit und fast „freie Auswahl“ bei der Verbundabdichtung. Praxisgerecht: Eine Liste der erfolgreich geprüften Abdichtungsprodukte liegt den Entwässerungsprodukten bei.



Immer die richtige Verbundabdichtung

13



Informationen zu Seal System, geprüften Abdichtungsprodukten und Prüfzeugnissen finden Sie auch im Internet unter www.sealsystem.net.

REINE GESCHMACKSSACHE.

Komfort auf ganzer Linie, eine Lösung mit Profil oder effektiv auf den Punkt – Entwässerungsprodukte von TECE machen in jedem Bad einen perfekten Job. Und eine gute Figur.



TECEdrainline

Die klassische Duschrinne schafft bodenebenen Duschaum und erfüllt individuelle Designwünsche. Mit Abdeckungen aus Edelstahl oder Glas setzt sie dabei elegant Akzente, als Träger für Naturstein oder verfliesbare Mulde integriert sie sich fast unsichtbar in den Duschplatz, sodass nur ein schlichter Spalt im Fußboden sichtbar bleibt.



TECEdrainprofile

Die elegante und nischenbündige Lösung aus Edelstahl fügt sich ohne seitliche Fliesenstücke über die gesamte Breite in den Duschplatz ein. Mit einfacher Ablängung und Montage und cleveren Details für optimalen Ablauf und mühelose Reinigung. Für maximale Hygiene und Sauberkeit – bei minimalem Aufwand.

TECEdrainpoint S

Die schlanke und effiziente Alternative zu unübersichtlichen Komplettlösungen: Im Baukastensystem wird der Punkt-ablauf individuell zusammengestellt – für den optimalen Einsatz in Duschplatz, Waschküchen, Terrassen und mehr.



TECE ENTWÄSSERUNGSTECHNIK

TECEdrainline

Die millionenfach bewährte Duschrinne

Attraktiv, ohne Allüren

Moderne Entwässerung arbeitet zuverlässig – ohne selbst im Vordergrund zu stehen. Deshalb bietet TECEdrainline im Baukastensystem zahlreiche Varianten unterschiedlicher Abdeckungen, mit denen sie sich fast nahtlos in jeden Duschplatz einfügt. Und viele Varianten an Rinnenkörpern, die den Einbau an jeder gewünschten Stelle des Duschplatzes schnell, sicher und zuverlässig machen.

Ob als klassische TECEdrainline mit Edelstahlflansch und Seal System Dichtband oder neu als TECEdrainline-Evo mit werkseitig angebrachter Dichtmanschette im Bauzeitschutz und kombinierter Sekundärentwässerung – allen gemeinsam ist die perfekte Verarbeitung von reinigungsfreundlichen Materialien, die TECEdrainline nicht nur langlebig machen, sondern auch so praktisch. Und das nicht nur bei der Montage, sondern auch in der Nutzung.



GLÄNZT AUCH MIT INNEREN WERTEN.

Wo manche Duschrinne sich von ihrer unschönen Seite zeigt, überzeugt TECEdrainline erst recht: mit strahlender Reinheit im Handumdrehen.



Erwischt: Das Haarsieb beugt effektiv der Verschmutzung von Rohrleitungen durch eindringende Haare vor.

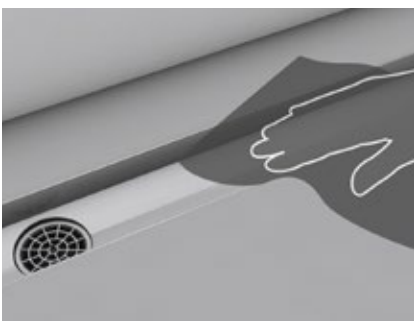
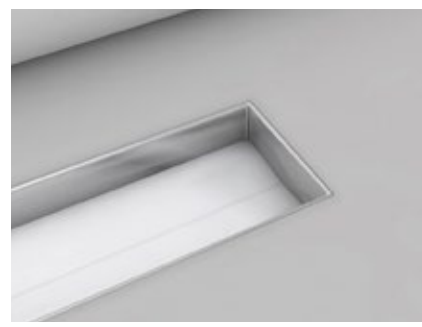


Innovativ gegen Gerüche: Der zwei-stufige Membran-Geruchsverschluss minimiert das Verdunsten von Sperrwasser im Siphon und wirkt auch als Ungeziefersperre – optimal für selten genutzte Duschen.



3

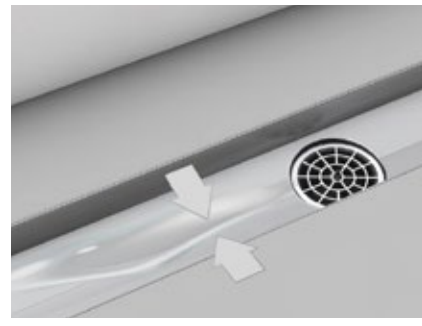
Hält sauber: Die Kapillarschutzkante verhindert das Eindringen von Schmutz und Seifenresten unter den Fliesenbelag.



Hygienisch rein: Der pflegeleichte Edelstahlkörper ist fugenlos – ohne Schrauben und Gewindeteile. So können sich weder Haare noch Schmutz festsetzen.

2

Läuft optimal: Sogar bei leichtem Schiefstand in der Montage wird dank innerem Gefälle der Wasserabfluss verbessert, was Ablagerungen im Rinnenkörper minimiert.



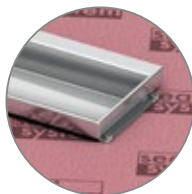
TECEdrainline BAUKASTEN

Im Baukastensystem ist die optimale Duschrinnenlösung für jeden Duschplatz schnell kombiniert.

A Rinne



1



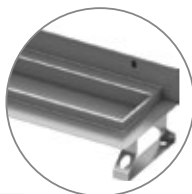
2



3



4



5

NEU

TECEdrainline-Evo mit werkseitig angebrachter Dichtmanschette in geschlossener Bauzeitschutzabdeckung

Schnellerer Einbau, mehr Sicherheit und weniger Haftungsrisiken: Das bietet die TECEdrainline Rinne der neuen Generation. Auch als Rinne für den wandbündigen Einbau erhältlich. Verfügbar in den Nennlängen 700 bis 1.200 mm.

TECEdrainline mit Edelstahlflansch und Seal System Dichtband

Millionenfach bewährt: unsere erste Design-Duschrinne mit allen Vorteilen aus dem Industriebereich. Auch als Rinne für den wandbündigen Einbau und als Variante für Naturstein erhältlich. Verfügbar in den Nennlängen 700 bis 1.500 mm und in Sonderlängen bestellbar.

- 1 TECEdrainline-Evo Duschrinne
- 2 TECEdrainline-Evo Duschrinne mit Wandfliesenauflage
- 3 TECEdrainline Duschrinne
- 4 TECEdrainline Duschrinne für Naturstein
- 5 TECEdrainline Duschrinne mit Wandaufkantung

TECEDrainline Gesamtpaket

Eine TECEDrainline Duschrinne besteht immer aus:

- A einer Rinne
- B einem Ablauf
- C einer Abdeckung

B Ablauf

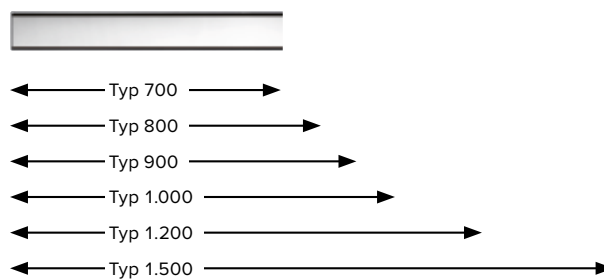


Abläufe für TECEDrainline Duschrinnen sind in vier Höhen von 53 bis 133 mm und als senkrechter Ablauf verfügbar. Alle Abläufe lassen sich nach benötigter Ablaufleistung und verfügbarer Aufbauhöhe frei mit allen TECEDrainline Rinnen kombinieren.

C Abdeckung



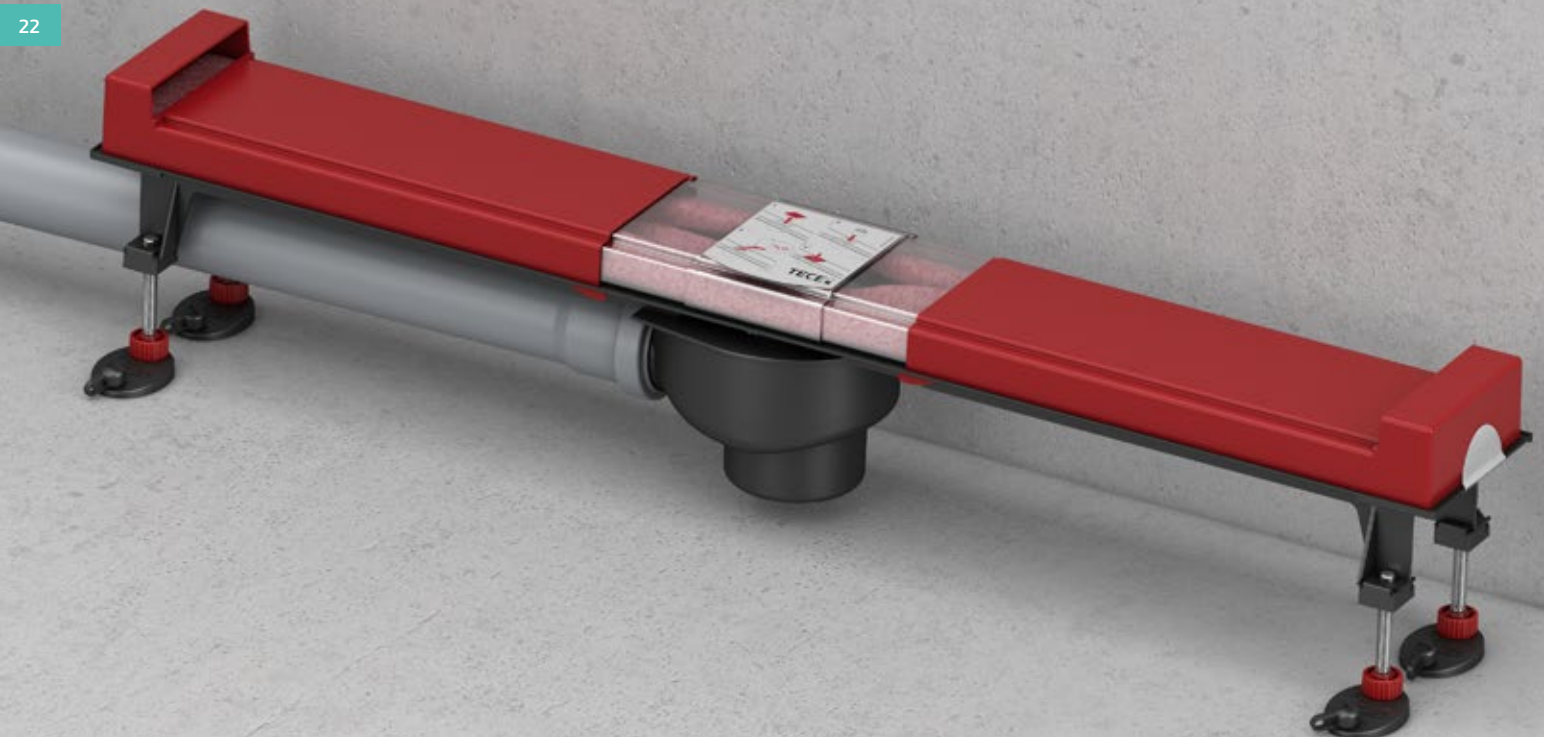
Designabdeckungen zur TECEDrainline gibt es als Designrost aus Edelstahl in verschiedenen Ausführungen, aus Glas sowie als Träger für Fliese und Naturstein. Alle TECEDrainline Designabdeckungen sind mit allen TECEDrainline Rinnen kombinierbar und in den Längen Typ 700 bis 1.500 mm erhältlich.*



*TECEDrainline Rinne und Abdeckung für Naturstein werden im Set geliefert.

Eine Rinne für alle Gewerke

Der geschlossene Bauzeitenschutz erleichtert die Montage durch den Installateur und garantiert dank unbeschädigtem Originalitätssiegel den Auslieferungszustand ab Werk bei Übergabe an den Fliesenleger. Der Fliesenleger profitiert von der einfachen Einbringung der werkseitig angebrachten Dichtmanschette und der normkonformen Abdichtung im unabhängig geprüften Seal System.



TECEdrainline-Evo

Für alle, die es gern einfach haben: Die neue Generation der millionenfach eingesetzten Duschrinne vereinfacht Installateuren und Fliesenlegern den Einbau und macht Schluss mit dem Entweder/Oder zwischen Kapillarschutzkante und Sekundärentwässerung. An den bewährten Produktfeatures, wie der leicht zu reinigenden Edelstahlrinne mit Kapillarschutzkante, ändert sich dagegen nichts.

Weniger Diskussionen, mehr Sicherheit

TECEdrainline-Evo bietet jetzt die Möglichkeit zur rückstausicheren Sekundärentwässerung, ohne dabei auf die bewährte Kapillarschutzkante zu verzichten. Weniger Raum für Diskussionen bietet TECEdrainline-Evo auch bei der Zusammenarbeit der Gewerke: Denn dank werkseitig angebrachter Seal System Dichtmanschette in geschlossenem Bauzeitenschutz ist nicht nur eine leichtere Montage garantiert, sondern auch der Auslieferungszustand ab Werk bei Übergabe vom Installateur an den Fliesenleger.



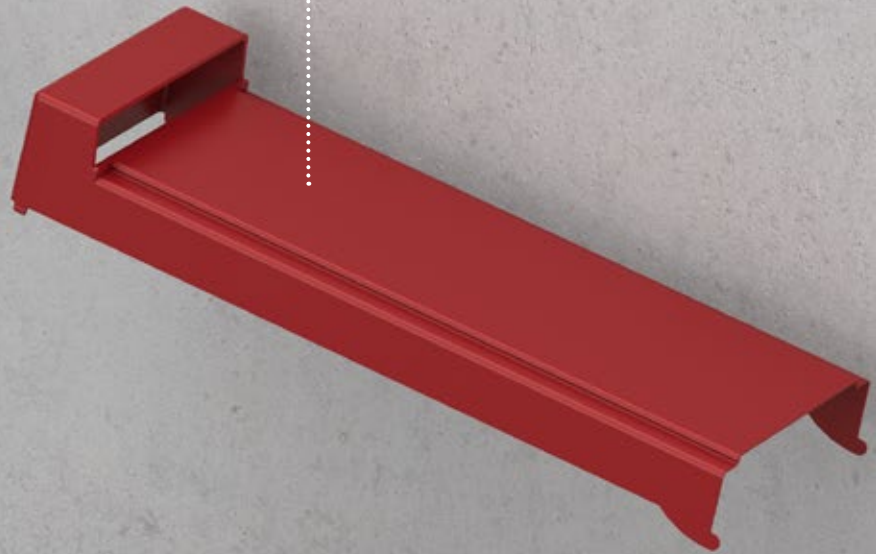
DIN
18534

Die Vorteile auf einen Blick

- Konform zu DIN EN 1253 und DIN 18534 (gilt für alle Wassereinwirkungsklassen)
- Werkseitig angebrachte Seal System Dichtmanschette: schnellerer Einbau, mehr Sicherheit, weniger Haftungsrisiken
- Bauzeitenschutzabdeckung gegen Beschädigung und Schmutz
- Originalitätssiegel für sichere Gewerkeübergabe
- Mit Kapillarschutzkante und optionaler Sekundärentwässerung – hygienisch und rückstausicher
- Kompatibel zum bestehenden TECEdrainline Programm

1

Bauzeitenschutzabdeckung aus Kunststoff: schützt Rinne und Dichtmanschette vor Schmutz und Beschädigung während der Bauphase und beim Einbringen des Estrichs. Erst bei der Erstellung der Abdichtung wird die Abdeckung entfernt.



24

4

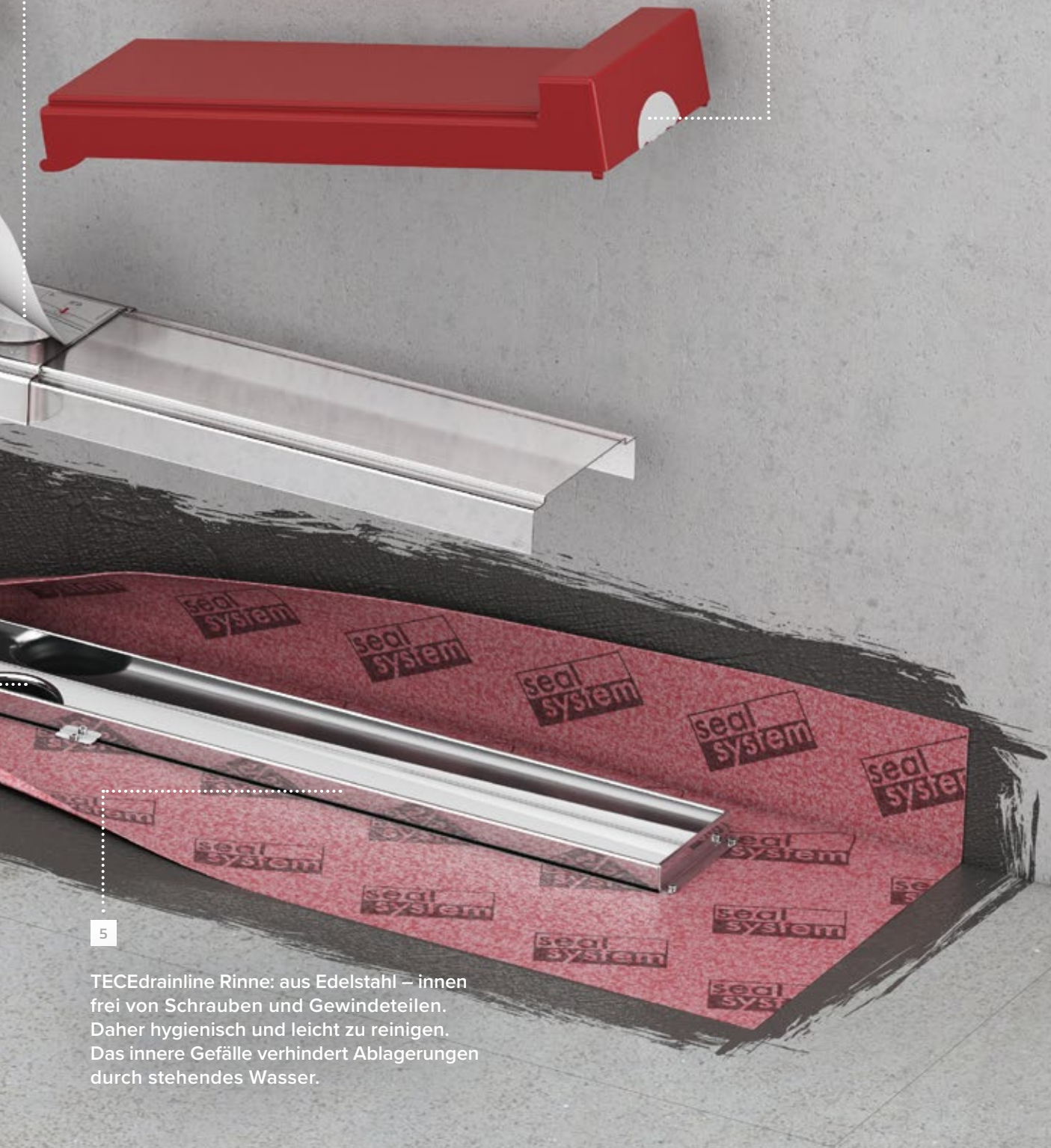
Werkseitig angebrachte Seal System Dichtmanschette: bietet zusätzliche Sicherheit bei der Abdichtung und spart einen zusätzlichen Arbeitsschritt.



Optionale
Sekundärentwässerung
(siehe Seite 28–29)

2 Das Originalitätssiegel:
Unbeschädigt garantiert es
bei Gewerkeübergabe den
originalen Auslieferungszustand der Rinne ab Werk.

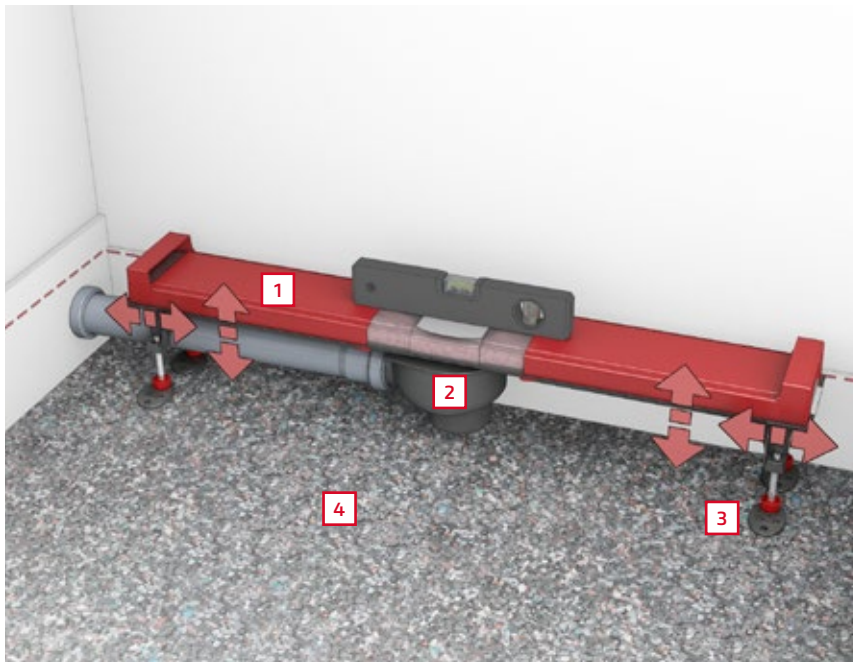
3 Transparente Bauzeitenschutzabdeckung
mit Öffnung für die Dichtigkeitsprüfung.



5
TECEDrainline Rinne: aus Edelstahl – innen
frei von Schrauben und Gewindeteilen.
Daher hygienisch und leicht zu reinigen.
Das innere Gefälle verhindert Ablagerungen
durch stehendes Wasser.

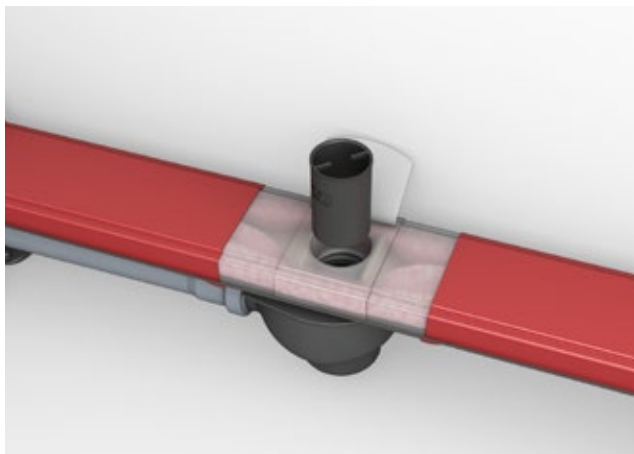
TECEDrainline-Evo MONTAGE: EINFACH, SCHNELL UND SICHER.

Eine Besonderheit der TECEDrainline-Evo Rinne ist die dreiteilige Bauzeitenschutzabdeckung. Sie vereinfacht die Montage und schützt Vlies und Rinne vor Schmutz und Beschädigung während der Bauphase. Zusätzlich verfügt die Rinne über eine werkseitig angebrachte Seal System Dichtmanschette, die nur noch in die Verbundabdichtung eingearbeitet werden muss. So entfällt ein zeitraubender Arbeitsschritt.

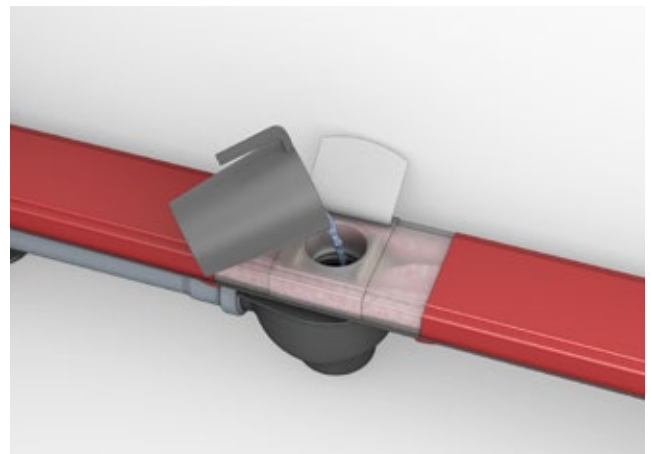


- 1 TECEDrainline-Evo Rinne
- 2 TECEDrainline Ablauf
- 3 TECEDrainline Montagefüße
- 4 Drainbase Schallschutzmatte

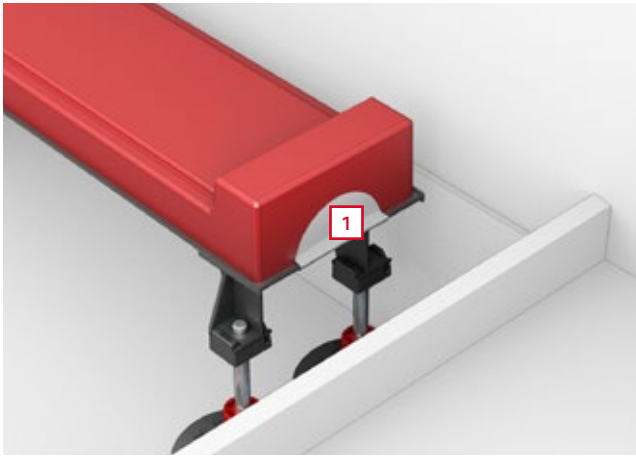
Schritt 1: Die geschlossene Rinne wird im Raum platziert und ausgerichtet. Mit den optional erhältlichen Montagefüßen lässt sich das einfach bewerkstelligen. Das Abflussrohr kann platzsparend unter der Rinne verlegt werden.



Schritt 2: Dichtigkeitsprüfung durch den Installateur: In die Öffnung des transparenten Rohbauschutzes wird das Tauchrohr eingesetzt.



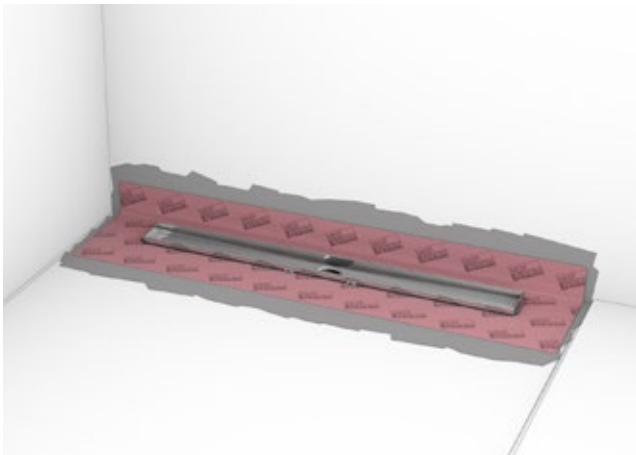
Schritt 3: In die Öffnung wird Wasser gegossen. Die Bauzeitenschutzabdeckung muss dazu nicht entfernt oder geöffnet werden.



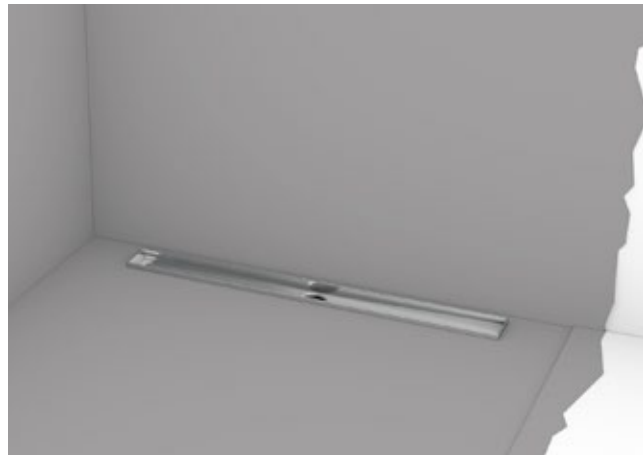
Schritt 4: Bei Übergabe an den Fliesenleger garantiert das unbeschädigte Originalitätssiegel (1) den Auslieferungszustand der Rinne ab Werk.



Schritt 5: Nach dem Verfüllen mit Estrich wird der Bauzeitenschutz entfernt und die erste Schicht der Verbundabdichtung aufgetragen.



Schritt 6: Die Dichtmanschette wird in die Abdichtung im Verbund eingearbeitet.



Schritt 7: Vollständiges Aufbringen der Verbundabdichtung



Schritt 8: Nach dem Verfliesen und Verfugen: Mit dem Einsetzen der Abdeckung ist die Montage abgeschlossen. Die Abdeckung kann zu Reinigungszwecken jederzeit einfach entnommen werden.



Mehr zu TECEdrainline-Evo im Produktvideo unter www.tece.com.

SEKUNDÄRENTWÄSSERUNG, JA, NEIN ODER BEIDES?

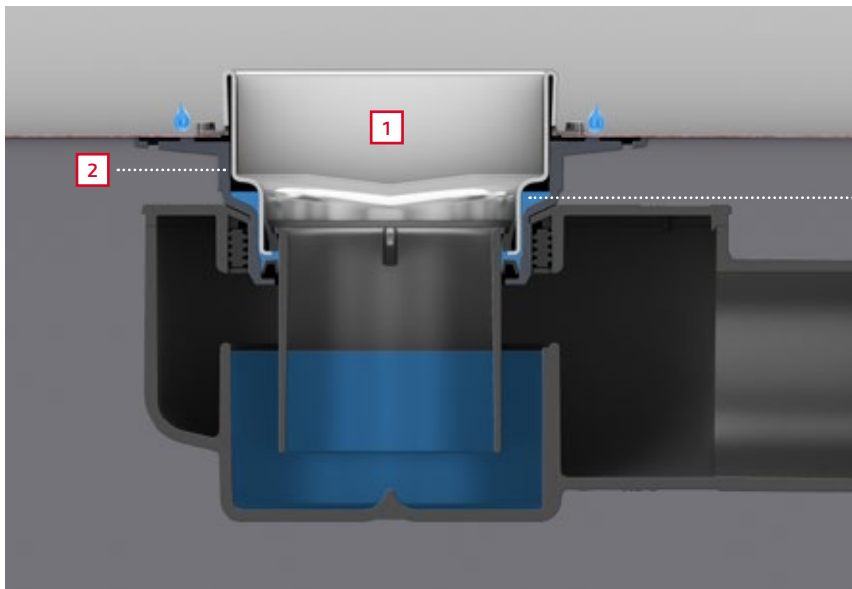
Das Thema Sekundärentwässerung wird in Fachkreisen immer wieder kontrovers diskutiert. Unsere Meinung dazu hat sich in all den Jahren nicht geändert und wird durch jahrzehntelange praktische Erfahrung im Bereich der Küchen- und Industrierinnen untermauert.

- Im Fliesendünnbett herrschen ausschließlich kapillare Kräfte. Rinnsale in Gefällrichtung sind physikalisch nicht möglich. Entsprechende Studien belegen das eindeutig.
- Aus hygienischen Gründen braucht eine Ablaufrinne, egal ob in der Großküche, im Schwimmbad oder in der häuslichen Dusche, eine Kapillarschutzkante, die das Eindringen von Duschwasser unter die Fliese verhindert.

Da trotz allem eine Nachfrage nach Rinnen mit Sekundärentwässerung besteht, bietet TECE mit der TECEdrainline-Evo jetzt eine Möglichkeit zur Sekundärentwässerung, ohne dabei auf die bewährte Kapillarschutzkante zu verzichten. Das Ergebnis ist eine Duschrinne für höchste hygienische Ansprüche.

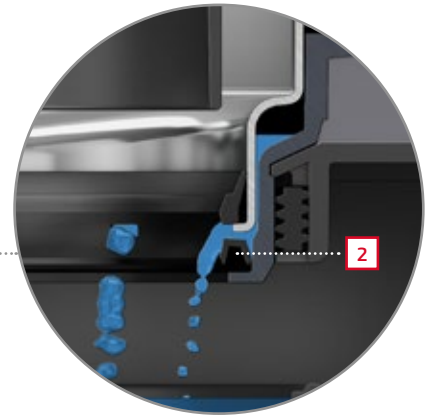
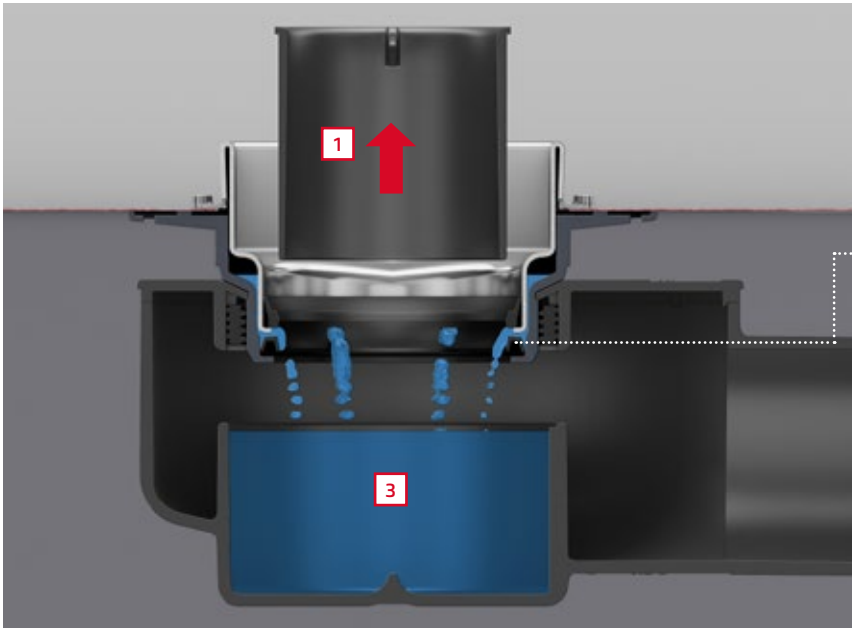


Christian Hüging, TECE Produktmanager
Entwässerungstechnik



Trick eins: der doppelte Boden

Die Edelstahlrinne (1) ist in einer Hartschale (2) fixiert. Wasser (3) würde sich in der Hartschale unter der Edelstahlrinne rückstausicher sammeln.



Trick zwei: die doppelte Dichtung

Beim Herausziehen des Tauchrohres (1) werden die Öffnungen (2) in der speziell konstruierten Doppellippendichtung freigegeben. Wäre dort angesammeltes Wasser, könnte es in den Abflutopf (3) abfließen.



Die Kapillarschutzkante

Der Rinnenkörper bleibt auch weiterhin durchgehend geschlossen! Schmutz und Seifenreste können nicht unter die Fliesen gelangen. TECE bleibt damit sich selbst und dem Prinzip der Kapillarschutzkante treu.

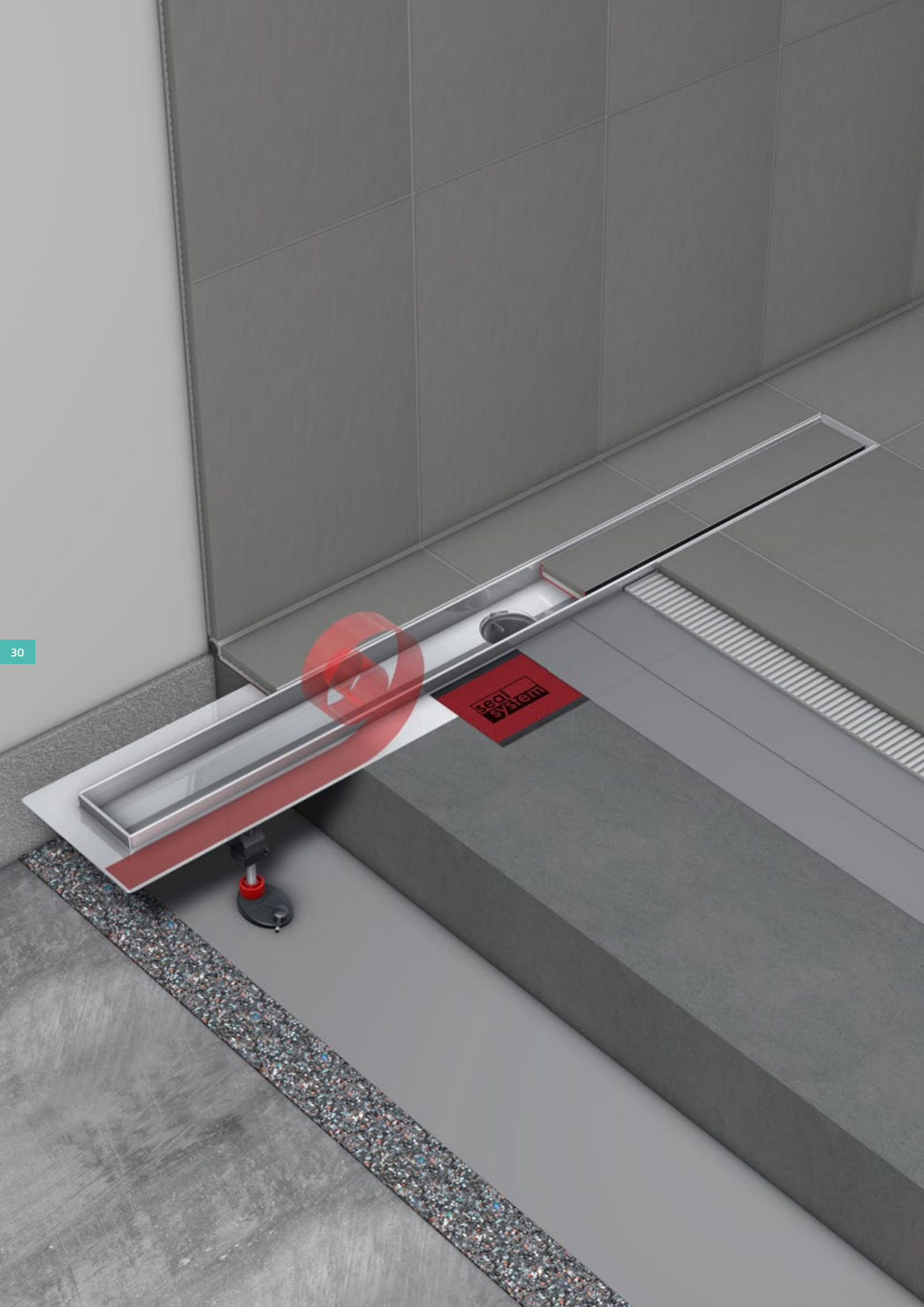


Seal System – geprüfte Dichtigkeit im Verbund

TECEdrainline Rinne, Seal System Dichtmanschette und zahlreiche Abdichtungsprodukte wurden zusammen von dem unabhängigen Prüfinstitut Kiwa TBU getestet. Mit Seal System bietet TECEdrainline Installateuren und Fliesenlegern geprüfte Sicherheit beim Anschluss von Verbundabdichtungen an TECEdrainline Duschrinnen.

Die Prüfungen erfolgten nach den in Deutschland geltenden bauaufsichtlichen Prüfgrundsätzen. Dabei wurden zahlreiche Abdichtungsprodukte namhafter Hersteller auf Dichtigkeit im Verbund mit der Seal System Dichtmanschette sowie deren Anbindung zum Rinnenkörper über einen Zeitraum von 28 Tagen bei einer 20 cm hohen Wassersäule geprüft.

Informationen zu Seal System finden Sie auch im Internet unter www.sealsystem.net.



DER KLASSIKER: TECEdrainline

Das Ursprungsmodell der beliebten Duschrinne kommt mit umlaufendem Edelstahlflansch und Seal System Dichtband zur überlappenden Verbindung mit der Verbundabdichtung. Erhältlich als gerade Ausführung zum wandnahen und wandfernen Einbau, als Natursteinrinne sowie als Ausführung mit Wandaufkantung für den wandbündigen Einbau.



Die Vorteile auf einen Blick

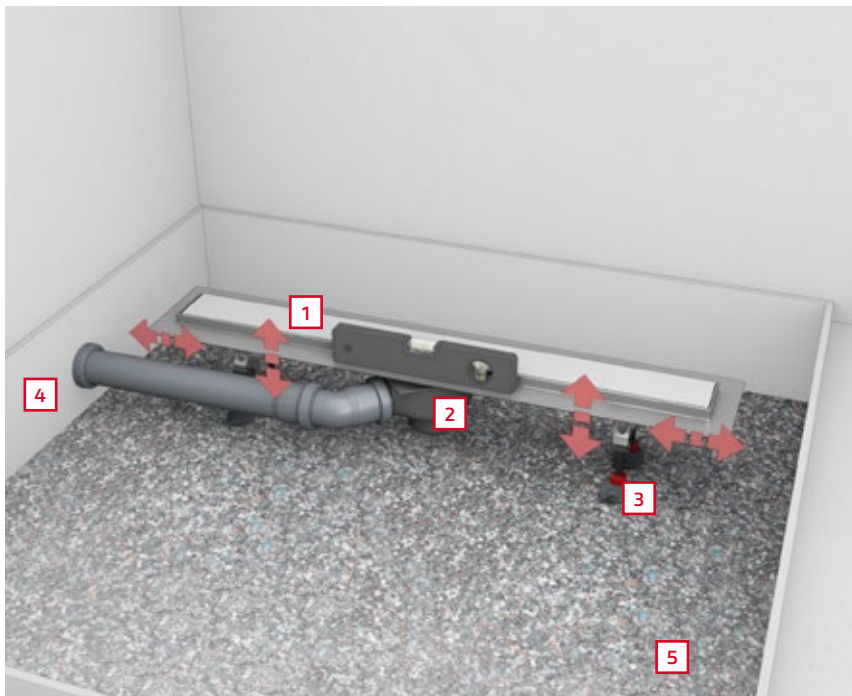
- Geschlossener, fugenloser Edelstahlkörper mit Kapillarschutzkante
- Montage mit Seal System Dichtband
- Erhältlich in den Ausführungen gerade, für Naturstein oder mit Wandaufkantung für wandbündigen Einbau
- Kompatibel mit allen Abläufen und Abdeckungen im TECEdrainline System

TECEdrainline: MONTAGE

Sicherer Einbau in die Verbundabdichtung – mit dem Abdichtungsklassiker aus dem Seal System Verbund.

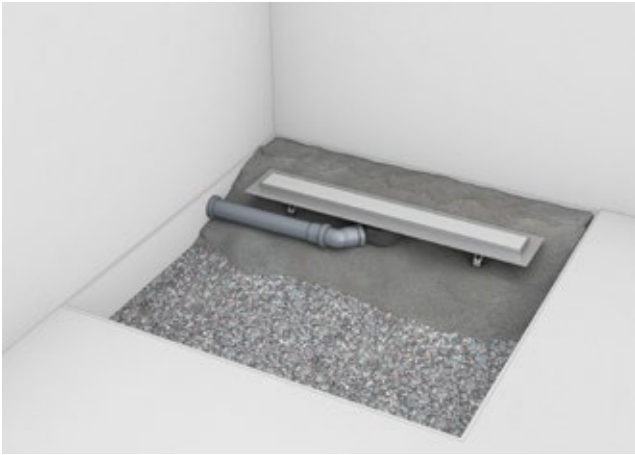
Die klassische Verbundabdichtung, optimal gelöst

Durch das mitgelieferte Seal System Dichtband haben Sie beim Einbau eine Sorge weniger: Denn dank Seal System haben Sie stets absolute Sicherheit hinsichtlich der Kompatibilität der Verbundabdichtungsprodukte mit den Seal System Dichtbändern und den TECEdrainline Duschrinnen. Noch leichter von der Hand geht der Einbau des bewährten Klassikers mit den optional erhältlichen Montagefüßen, mit denen sich die Rinne noch einfacher platzieren und ausrichten lässt.



- 1 TECEdrainline mit Edelstahlflansch und Seal System Dichtband
- 2 TECEdrainline Ablauf
- 3 TECEdrainline Montagefüße
- 4 Randdämmstreifen zur Schallentkopplung
- 5 Drainbase Schallschutzmatte zur Schalldämmung

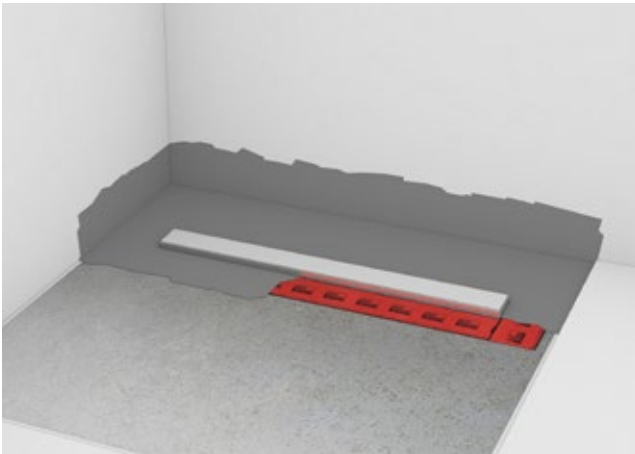
Schritt 1: Vor Einsetzen der Duschrinne wird der Duschplatz durch Einbringung seitlicher Randdämmstreifen und einer Schallschutzmatte zur Trittschalldämmung fachgerecht vorbereitet. Nun wird die Rinne im Raum platziert, ausgerichtet und angeschlossen. Dank der optional erhältlichen Montagefüße lässt sich die Rinne auch in der Höhe einfach justieren.



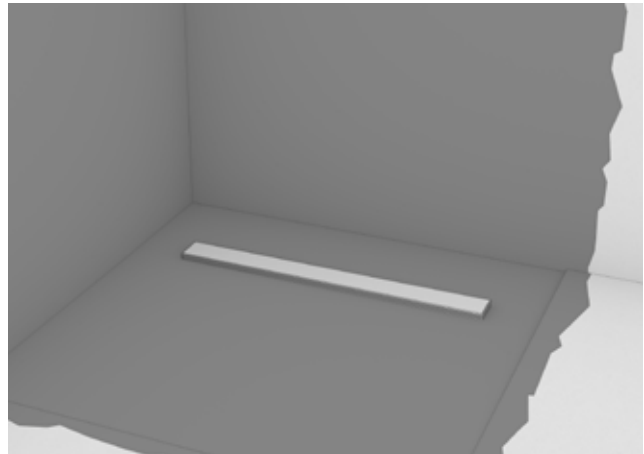
Schritt 2: Zur Gewährleistung eines optimalen Ablaufens wird der Estrich mit 1 bis 2 % Gefälle zur Rinne eingebracht.



Schritt 3: Das Seal System Dichtband wird überlappend mit dem Flansch der Duschrinne und dem Estrich verklebt.



Schritt 4: Hierauf wird die erste Schicht der Verbundabdichtung aufgebracht.



Schritt 5: Nun kann die Verbundabdichtung vollständig aufgebracht werden.



Schritt 6: Nach Verfliesen und Verfugen wird die Abdeckung in den Rinnenkörper eingesetzt. Die Montage ist damit abgeschlossen. Zur gründlichen Reinigung kann die Abdeckung auch danach jederzeit einfach entnommen und wieder eingesetzt werden.

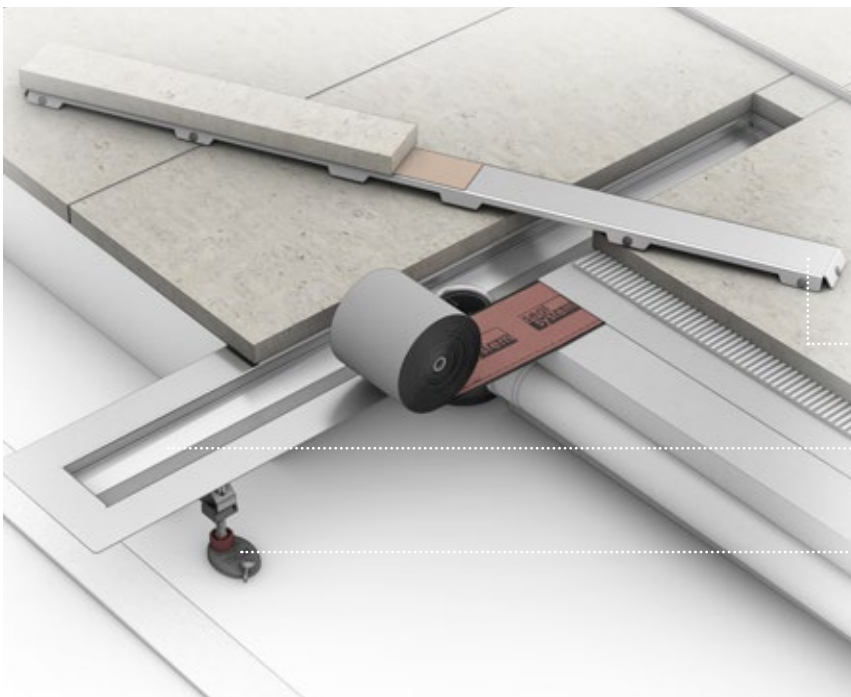
TECEdrainline NATURSTEINRINNE

Die saubere Lösung für die bodenebene Dusche aus Naturstein – nur ein schmaler Spalt markiert die Duschrinne und macht sie somit nahezu unsichtbar.



» Die individuelle Struktur des Materials macht den Charakter von Natursteinbädern aus. Mit der richtigen Technik kommt sie voll zur Geltung.«

Peter Bruning, Natursteinspezialist



Elegant gelöst, sauber montiert

Dank cleverer Details und des passenden Zubehörs ist auch die TECEdrainline Duschrinne für Naturstein schnell und sicher eingebracht.

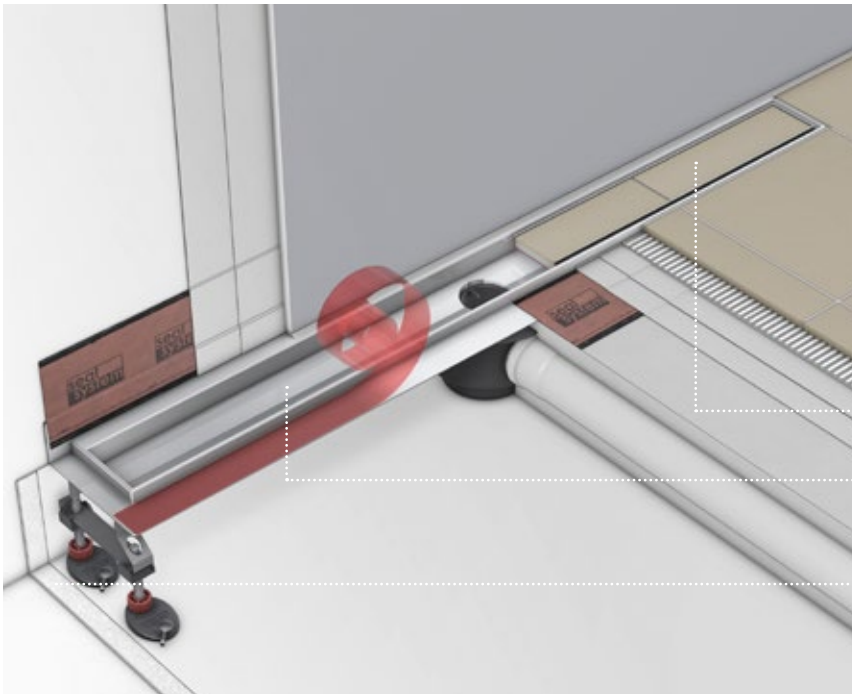
- 1 TECEdrainline Auflage für Naturstein
- 2 TECEdrainline Natursteinrinne mit Seal System Dichtband
- 3 TECEdrainline Montagefüße

Ein 6 bis 8 mm schmaler umlaufender Spalt – mehr braucht es nicht für die effiziente Entwässerung.



TECEdrainline MIT WANDAUFKANTUNG

Perfekt für den wandbündigen Einbau: Dank Wandaufkantung gelingt ein noch einfacherer und bündiger Anschluss an den Fliesenspiegel.



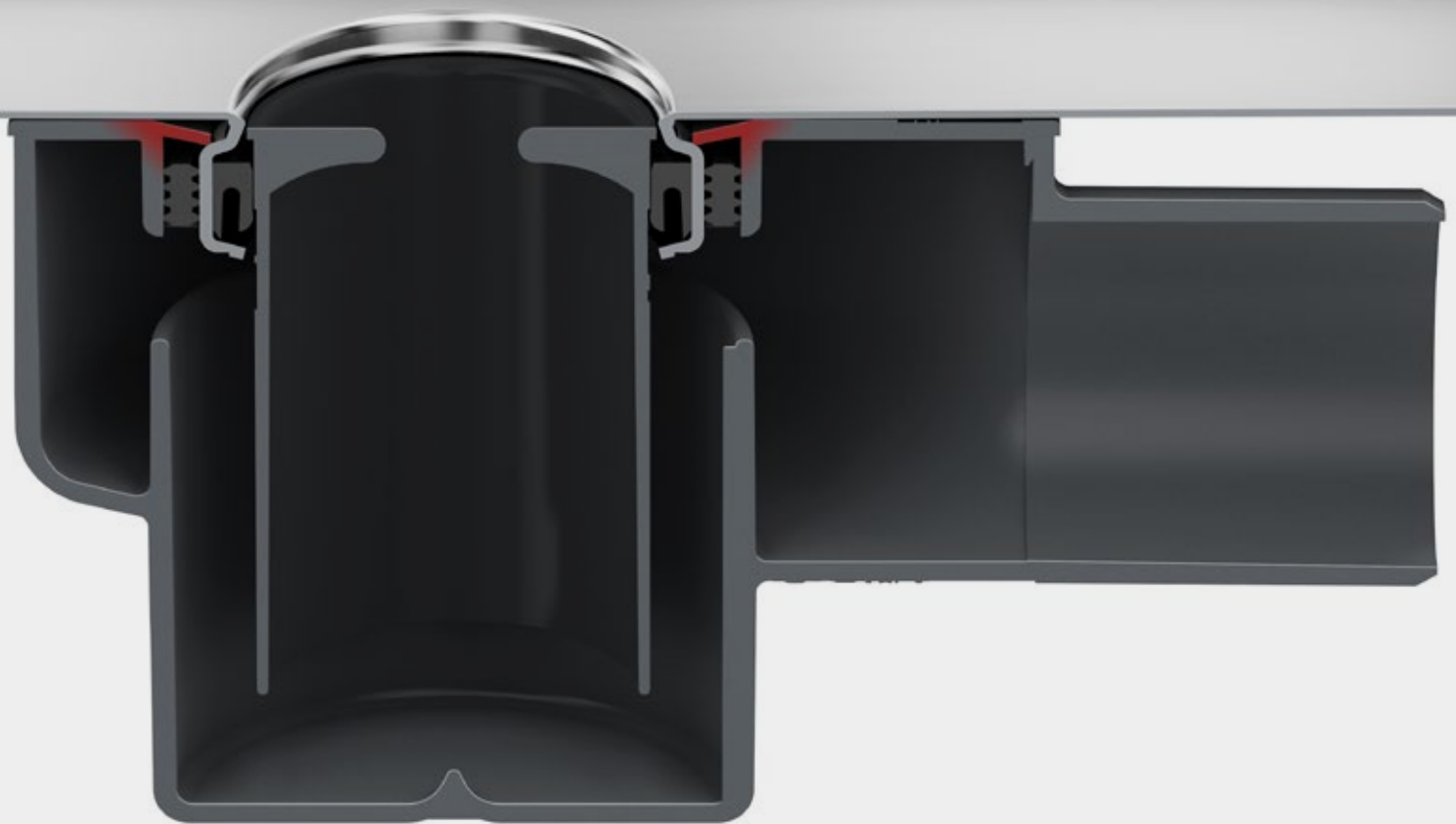
Von Anfang an durchdacht

Die speziell für den wandbündigen Einbau konzipierte Rinne spart Zeit und Arbeit auf der Baustelle, besonders wenn mehrere Rinnen in dieser Form verlegt werden müssen.

- 1 Fliesenmulde „plate II“
- 2 Rinnenkörper mit Seal System Dichtband
- 3 Schallschutzmatte Drainbase



Mehr Spielraum beim Verfliesen der Wand mit der 20 mm breiten Fliesenabschlusskante.



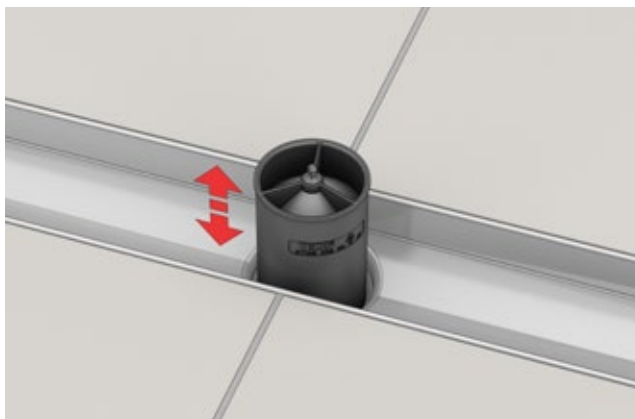
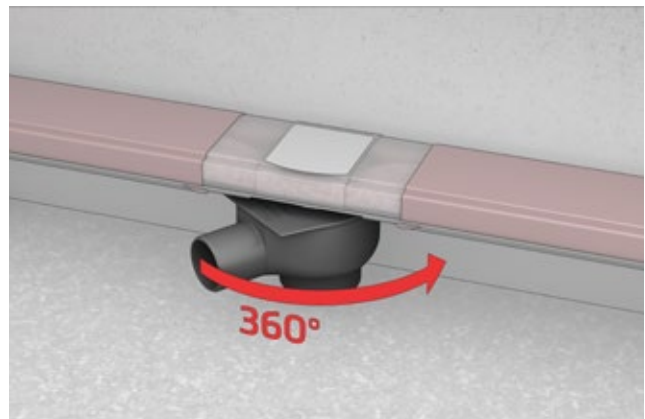
Optimiert für den harten Baustellenalltag

Die Verbindung von Ablauf und Rinne ist mit einem kräftigen Schnappverschluss ausgestattet, der beim Aufstecken einfach zuschnappt. Es entsteht eine dichte und feste Verbindung. Dennoch bleibt der Ablauf weiterhin drehbar.

ABLÄUFE UND ZUBEHÖR

Flexibel, hygienisch, sicher: Bis hin zum Ablauf bietet TECEdrainline Details, die die bewährte Duschrinne besonders attraktiv für Installateur und Kunden machen.

Rundum flexibel: Zum besonders einfachen Anschluss an die Ablaufleitung sind TECEdrainline Abläufe um 360° drehbar.



Doppelt sicher gegen Gerüche:

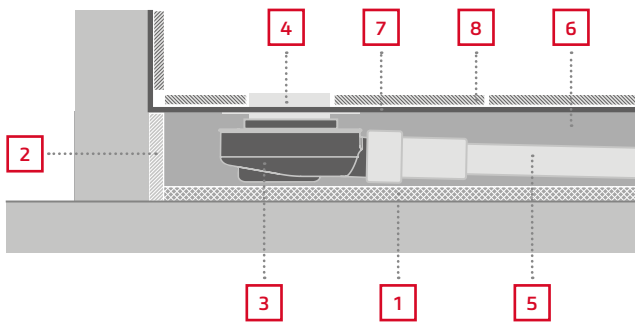
Der nachrüstbare Membran-Geruchverschluss für TECEdrainline Abläufe sorgt zusammen mit dem Sperrwasser für einen doppelten Siphoneffekt. Er minimiert die Verdunstung des Sperrwassers durch seine Membran und schließt Ungeziefer aus – besonders geeignet für selten genutzte Duschen.

Reinigungsfreundlich: Bei hartnäckigen Verstopfungen kann die Ablaufleitung mit einer kleinen Handspirale gereinigt werden. Eine Markierung im Inneren zeigt hierzu die Lage des Ablaufstutzens.



TECEdrainline ABLÄUFE

Immer der passende Ablauf –
zu jeder TECEdrainline Duschrinne.

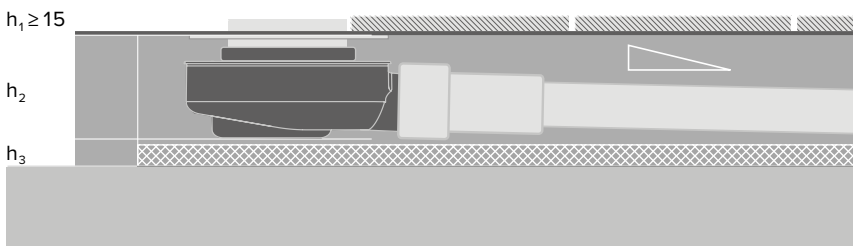


- | | |
|---------------------------------|-------------------------|
| 1 Schallentkopplung, Isolierung | 5 Abwasserleitung |
| 2 Randdämmstreifen | 6 Estrich |
| 3 Ablauftopf | 7 Abdichtung im Verbund |
| 4 Duschrinne | 8 Fliesen im Dünnbett |

Entwässern nach Bedarf

TECEdrainline Abläufe sind in vier Varianten zum seitlichen Anschluss sowie für den senkrechten Anschluss an die Abwasserleitung erhältlich.

Die Auswahl des Ablauftopfes richtet sich nach der benötigten Ablaufleistung und der zur Verfügung stehenden Aufbauhöhe des Fußbodens. Bei der Auswahl sollten auch die Höhe für die Bodendämmung und das Gefälle der Abwasserleitung berücksichtigt werden.



- $h_1 \geq 15$
- h_2
- h_3
- h_1 Höhe Kapillarschutzkante (15 mm) bzw. Bodenbelag (inklusive Abdichtung und Fliesenkleber)
 - h_2 Höhe Ablauf inklusive Duschrinne, bis Oberkante Estrich
 - h_3 Höhe für Schallschutz bzw. Dämmung und Gefälle Abwasserleitung

Ablauf	h_2^* [mm]	Leistung [l/s]
superflach	53	0,5
flach	80	0,8
Norm	105	0,9
max	133	1,4
senkrecht	52	1,3

* Bei Verwendung der TECEdrainline-Evo Duschrinne Höhe h_2 jeweils + 2 mm



TECEdrainline
Ablauf „superflach“
DN 40, Auslauf seitlich
Leistung 0,5 l/s,
zur schwenkbaren
Montage am Rinnenkörper,
mit herausnehmbarem
Siphontauchrohr

TECEdrainline
Ablauf „flach“
DN 50, Auslauf seitlich
Leistung 0,8 l/s,
Ablauf um 360° drehbar,
mit herausnehmbarem
Siphontauchrohr

TECEdrainline
Ablauf „Norm“
DN 50, Auslauf seitlich
Leistung 0,9 l/s,
Ablauf um 360° drehbar,
mit herausnehmbarem
Siphontauchrohr

TECEdrainline
Ablauf „max“
DN 70, Auslauf seitlich
Leistung 1,4 l/s,
Ablauf um 360° drehbar,
mit herausnehmbarem
Siphontauchrohr

TECEdrainline
Ablauf „senkrecht“
DN 50
Leistung 1,3 l/s,
Ablauf um 360° drehbar,
mit herausnehmbarem
Siphontauchrohr

TECEdrainline ZUBEHÖR

Zur einfachen Montage und zur Funktionserweiterung bietet das TECEdrainline Programm ein breites Sortiment an Zubehör.



Montagefüße

Montagefüße zur einfachen Höhenausrichtung und Positionsfixierung des Rinnenkörpers bei der Rohbaumontage. Erhältlich in den Höhen 94 bis 142 mm und 139 bis 182 mm.



Membrangeruchsverschluss

Tauchrohr aus Kunststoff mit innen liegender Dichtlippenmembran als Verdunstungsschutz sowie Geruchs- und Ungeziefersperre.



FireStop Brandschutzset

Für die direkte Montage am Ablauf TECEdrainline DN 50 senkrecht, zur hochfeuerbeständigen Abschottung von Deckendurchführungen in Massivdecken.



Schallschutzmatte Drainbase

Schallschutzmatte zur Montage unter schwimmendem Estrich im Bereich von bodenebenen Duschen oder im ganzen Bad. Zur Reduzierung von Installationsschallgeräuschen und zur Trittschallisolierung für Sanierung und Neubau.



Haarsieb

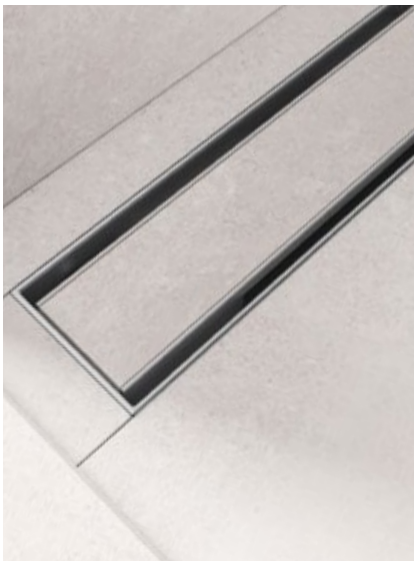
Haarsieb aus Edelstahl, zum Einlegen in den TECEdrainline Rinnenkörper.



DESIGNABDECKUNGEN

Passen perfekt zu jeder TECEdrainline Duschrinne – und in jedes Bad. Die vielfältigen Designabdeckungen für Duschrinnen im TECEdrainline Sortiment.

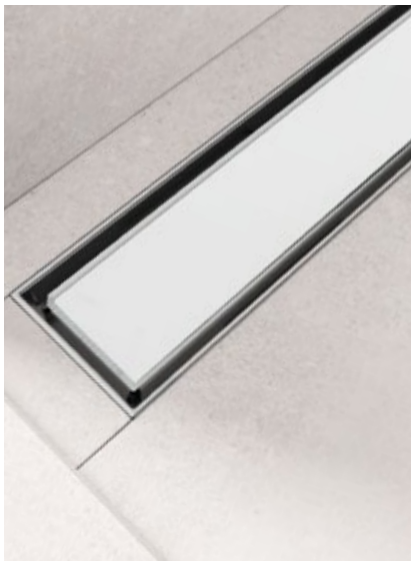
1



Harmonisch

Duschtentwässerung, so gut wie unsichtbar: Mit der verfliesbaren Mulde „plate II“ fügt sich die Duschrinne nahezu übergangslos in den Bodenbelag ein.

2



Klar im Trend

Mit dem Werkstoff Glas greift diese Duschrinnenabdeckung gekonnt andere Glasakzente aus dem Bad optisch auf – wie zum Beispiel von WC-Betätigungen, Waschtischen oder Accessoires. Und schafft so einen harmonischen Gesamteindruck.

3



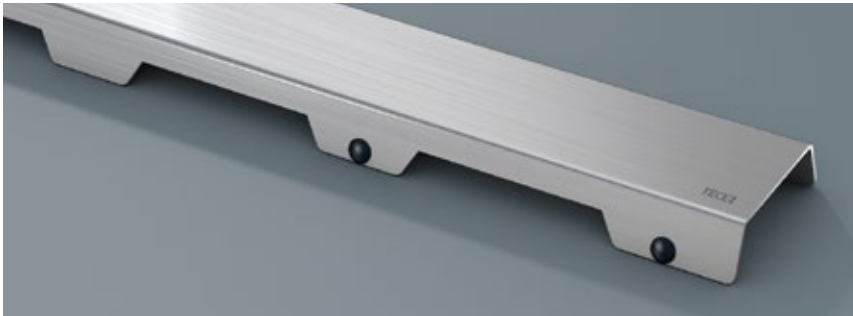
Universell

Passen in jedes Bad: Designroste aus gebürstetem oder poliertem Edelstahl wirken stets hochwertig und überzeugen durch ihren pflegeleichten und langlebigen Charakter.

- 1 Ausführung „plate II“
- 2 Ausführung Glas
- 3 Ausführung Edelstahl

DESIGNABDECKUNGEN IN NEUER VIELFALT.

Von Glas bis Stein – mit TECEdrainline Designabdeckungen finden Sie für jedes Bad die passende Lösung.



„steel II“

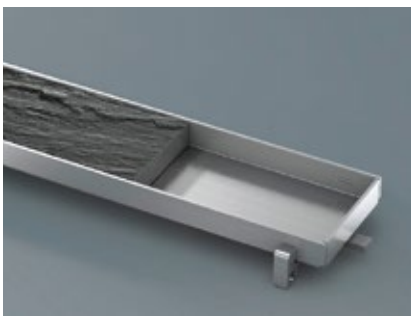


Glas weiß

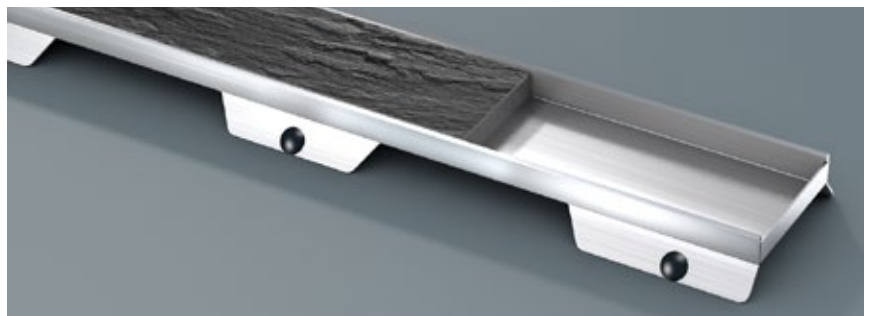
Glas grün



Glas schwarz



Fliesenmulde „plate“



Fliesenmulde „plate II“

Kombinationstalent

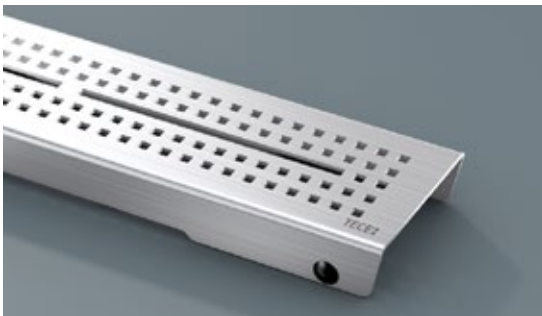
TECEDrainline Designabdeckungen sind in den Nennlängen von 700 bis 1.500 mm verfügbar und mit allen TECEDrainline Ablaufrinnen derselben Nennlänge kombinierbar. Designabdeckung, Ablaufrinne und Ablauf werden individuell zusammengestellt und separat bestellt – für besondere Flexibilität.



„basic“



„drops“



„quadratum“



„organic“



Natursteinträger*

* TECEDrainline Duschrinne für Naturstein und Natursteinträger werden im Set geliefert. Der Ablauf wird separat bestellt.

TECE ENTWÄSSERUNGSTECHNIK

TECEdrainprofile

Das nischenbündige Duschprofil

Elegant gelöst

Entwässerung, auf das Wesentliche reduziert – so erscheint das elegante Edelstahlprofil auf den ersten Blick. Dabei sind es erst die intelligenten Details des ausgefeilten Designs, die die schlichte Zurückhaltung im Duschplatz möglich machen.

So wie das innere Gefälle, das eine optimale Entwässerung sicherstellt. Oder das ablängbare Material, das eine perfekte nischenbündige Integration über die gesamte Duschplatzbreite ohne seitliche Fliesenstücke ermöglicht. So einfach wie genial. Das ist TECEdrainprofile.



ALLES FLIESST.

Wo keine Ecken und Kanten den Fluss bremsen, läuft alles glatt. Sowohl fürs Auge als auch für die Hygiene.

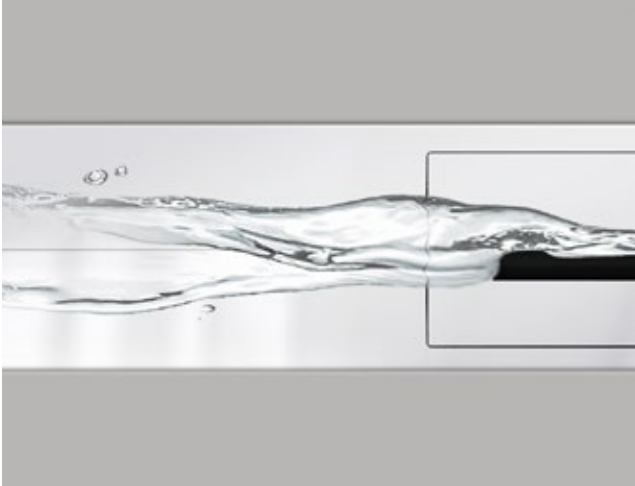


Perfekt integriert

Das Edelstahlprofil ist in verschiedenen Längen erhältlich und lässt sich millimetergenau auf die gewünschte Breite kürzen. Dadurch entfällt der Einsatz seitlicher Fliesenstücke – ein Vorteil gerade bei großformatigen Fliesen und Naturstein.

Sauber im Handumdrehen

Wie wir uns ein Duschprofil vorstellen? Attraktiv, praktisch und mit Eigenschaften, die die Reinigung entscheidend vereinfachen. So wie TECEdrainprofile.

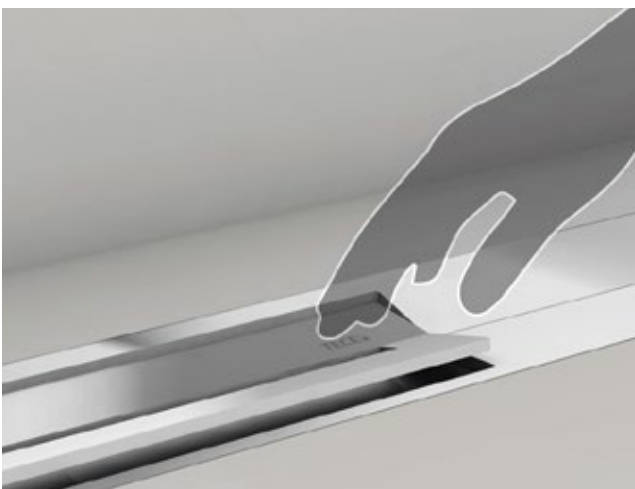
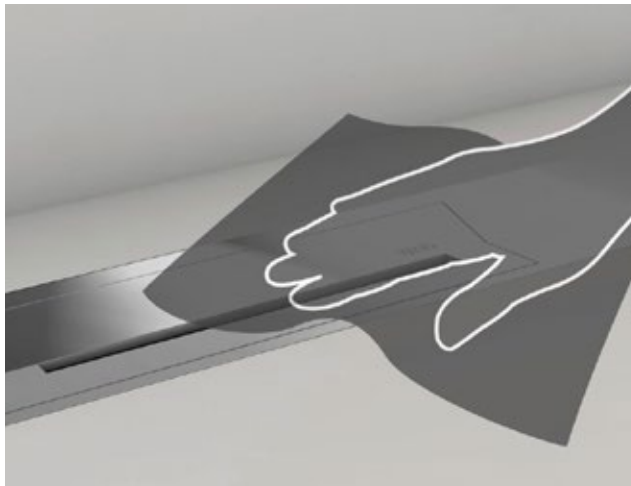


Mit Selbstreinigungseffekt

Das innere Gefälle optimiert den Wasserabfluss und den Selbstreinigungseffekt und reduziert dadurch zusätzlich den Reinigungsaufwand. Zudem erhöhen sich damit die Einbautoleranzen.

Mit einfachsten Mitteln

Abspülen, abwischen, fertig: Um das Duschprofil aus pflegeleichtem Edelstahl zu reinigen, reicht schon ein einfaches Tuch.



Mit Push-Funktion

Der Profildeckel lässt sich auf Fingerdruck hochklappen und ohne Hilfsmittel entnehmen – für einen einfachen Zugang zur Ablaufleitung und zur Entnahme des Geruchsverschlusses.

TECEdrainprofile BAUKASTEN

Ein ablängbares Duschprofil und einen von zwei Abläufen – mehr braucht es nicht für die elegante Duschplatzentwässerung.

TECEdrainprofile Gesamtpaket

Ein TECEdrainprofile Duschprofil besteht immer aus:

A einem Edelstahlprofil

B einem Ablauf

A Edelstahlprofil



Edelstahlprofile zu TECEdrainprofile sind in den Varianten poliert und gebürstet erhältlich. Neu: TECEdrainprofile Edelstahlprofile mit innovativer PVD-Oberflächenveredelung in drei aktuellen Farbtönen (ab Seite 50).

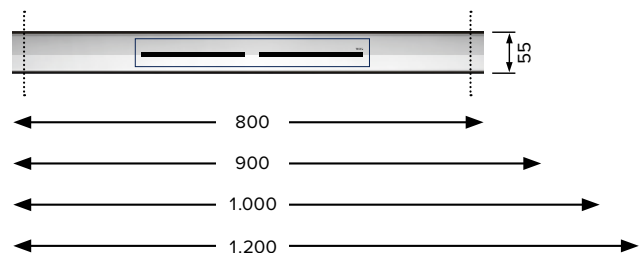


Edelstahl poliert



Edelstahl gebürstet

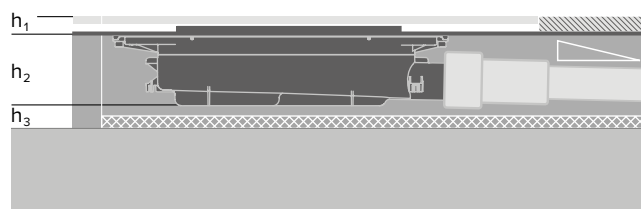
TECEdrainprofile ist in vier Längen von 800 bis 1.200 mm erhältlich. Das Edelstahlprofil kann beidseitig gekürzt und an die Maße des Duschplatzes angepasst werden.



B Ablauf



Das Ablaufsortiment des TECEdrainprofile Programms besteht aus einem flachen Ablauf und einem Ablauf „Norm“. Die werkseitig befestigte Seal System Dichtmanschette ist im Lieferumfang enthalten. Sie wird durch einfaches Einklicken sicher und dicht angeschlossen.



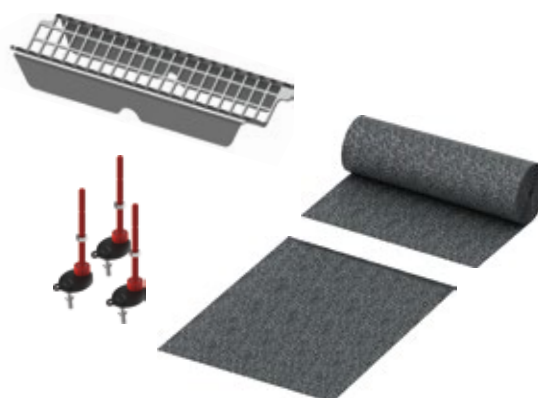
h₁ Höhe Duschprofil / Bodenbelag 8 bis 25 mm (inklusive Kleberbett)
 h₂ Höhe Ablauf bis Oberkante Estrich
 h₃ Höhe für Schallschutz bzw. Dämmung und Gefälle Abwasserleitung

Ablauf	h ₂ [mm]	Leistung [l/s]
flach	65	≥0,46/≥0,53*
Norm	95	≥0,6/≥0,8*

* Bei 10/20 mm Aufstauhöhe nach DIN EN 1253-1

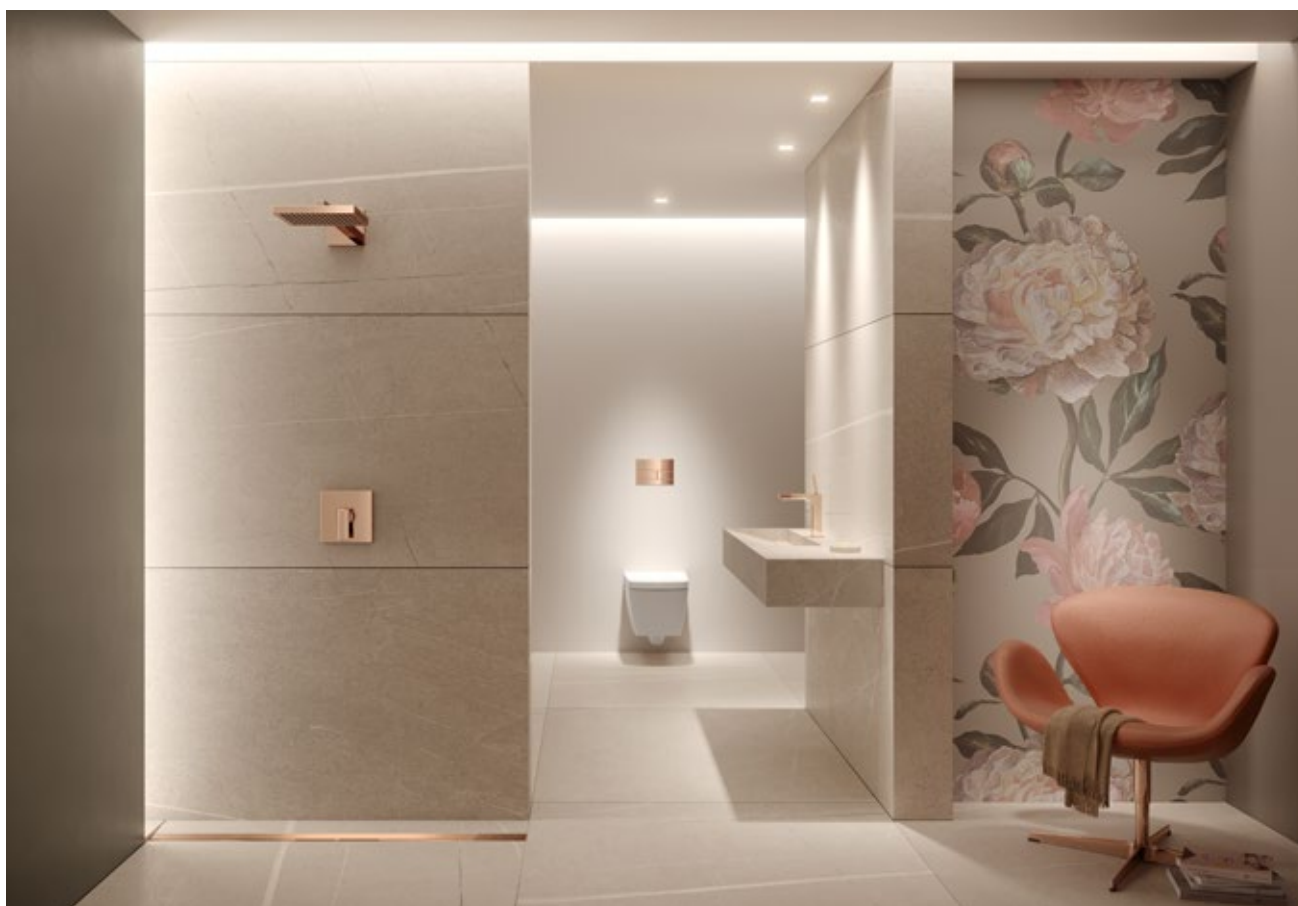
Zubehör

Montagefüße, Schallschutzmatte Drainbase und ein Haarsieb ergänzen das Sortiment des TECEdrainprofile Baukastens.



EDLE AKZENTE SETZEN.

Neue veredelte Oberflächen halten Einzug in die Welt des Bades. Mit Duschprofilen und Betätigungsplatten mit PVD-Oberflächen passend zu aktuellen Badarmaturen-Kollektionen erscheint die Badgestaltung in einem harmonischen Gesamtbild.



In perfekter Harmonie

Vom modernen Loft-Charakter bis zum atmosphärischen Boudoir. Betätigungsplatte und Duschprofil begleiten aktuelle Badarmaturen für einen rundum stimmigen Gesamteindruck.



Auf die Details kommt es an

Die neuen PVD-Oberflächenveredelungen bietet TECE für WC-Betätigungsplatten der Serie TECEsquare Metall und das nischenbündige Duschprofil TECEdrainprofile an. Kombinierbar sind sie mit den Trend-Kollektionen führender Armaturen-Hersteller und farblich abgestimmt auf die Oberflächen von hansgrohe/AXOR. Das Ergebnis: Eine harmonische Badplanung bis ins Detail.



Stark veredelt

Die sichtbaren Edelstahlelemente von TECEsquare Metall und TECEdrainprofile werden mittels PVD-Technik veredelt. Mit einem Ergebnis, das sich sehen lassen kann: Die beschichteten Oberflächen sind sowohl von herausragender Farbqualität und Brillanz als auch besonders abrieb- und kratzfest.



Polished Gold Optic
Gold Optik glänzend



Brushed Gold Optic
Gold Optik gebürstet



Polished Red Gold
Rotgold glänzend



Brushed Red Gold
Rotgold gebürstet



Polished Black Chrome
Chrom schwarz glänzend



Brushed Black Chrome
Chrom schwarz gebürstet



TECEdrainprofile: MONTAGE

Ablängen, einfügen, anpassen – so gelingt nischenbündige Montage im Handumdrehen.

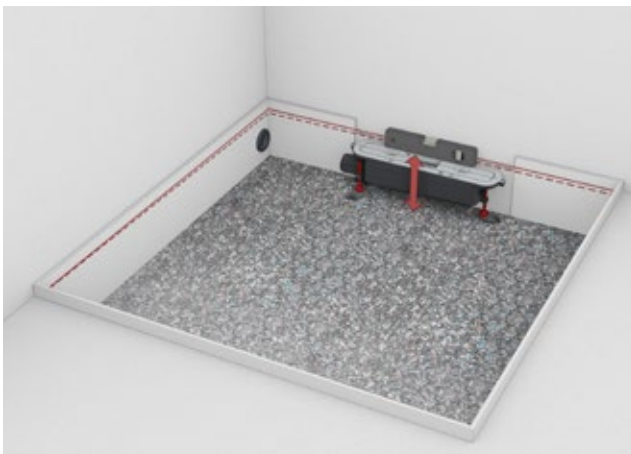
Ein besonderes Merkmal von TECEdrainprofile ist das ablängbare Edelstahlprofil, das exakt an die Maße des Duschplatzes angepasst werden kann. Auch unterschiedliche Stärken von Wand- und Bodenbelägen sind dank Feinjustierung in alle horizontalen und vertikalen Richtungen schnell berücksichtigt.

Eine weitere Besonderheit: die werkseitig befestigte Seal System Dichtmanschette. Sie ermöglicht eine wasserdichte Verbindung – durch einfaches Einklicken.



- 1 TECEdrainprofile Ablauf
- 2 Schallschutzstreifen für TECEdrainprofile Ablauf
- 3 Randdämmstreifen zur Schallentkopplung
- 4 Drainbase Schallschutzmatte zur Trittschalldämmung

Schritt 1: Vor Einsetzen des Ablaufs wird der Duschplatz durch Einbringung des Schallschutzstreifens, des Randdämmstreifens und einer Schallschutzmatte fachgerecht vorbereitet.



Schritt 2: Die Höhenverstellung des Ablaufs wird durch die optional erhältlichen Montagefüße erheblich vereinfacht.



Schritt 3: Der Estrich wird mit 1 bis 2 % Gefälle zur Wand eingebracht. Der werkseitig befestigte Rohbauschutz schützt dabei den Ablauf vor Schäden und Schmutz.



Schritt 4: Dicht auf Klick: Ist der Estrich eingebracht, wird der erste Teil des Rohbauschlusses vom Ablauf entfernt und die mitgelieferte Dichtmanschette per Klick-Mechanismus eingesetzt. Der Duschplatz kann nun abgedichtet und verfliesen werden.



Schritt 5: Das Edelstahlprofil wird nischenbündig eingebaut und kann bei Bedarf an beiden Seiten abgelängt werden. Somit kann es exakt an die Duschplatzbreite angepasst werden.



Schritt 6: Auch nach Einbringen des Ablaufs in den Estrich lässt sich das Duschprofil noch in alle horizontalen und vertikalen Richtungen feinjustieren und ist an unterschiedliche Stärken von Wand- und Bodenbelägen anpassbar.



Schritt 7: Dank „Push-Funktion“ kann der Profildeckel auch im eingebauten Zustand zur Reinigung des Ablaufs werkzeuglos per Hand entnommen werden.



Schritt 8: Auch die Geruchsverschlüsse können zur gründlichen Reinigung des Duschprofils einfach entnommen werden.



Mehr zu TECEdrainprofile unter www.tece.com.

TECEdrainpoint S

Entwässerung auf den Punkt gebracht

Der praktische Punktablauf

Entwässerung findet nicht nur in der Dusche statt. Überall, wo jenseits des Duschplatzes eine Entwässerungslösung die Abführung von Wasser sicherstellen soll, fügt sich TECEdrainpoint S zuverlässig und stilsicher ein.

Der Punktablauf ist in Kombinationen für alle Anwendungsbereiche erhältlich – frei zusammengestellt im lagerfreundlichen Baukastensystem oder besonders schnell und praktisch im Komplettsset für die gängigsten Einsätze. Praktisch. Punktum.



AUF DEN PUNKT.

Ob als zentrales oder wandnahes Ablaufelement – TECEdrainpoint S integriert sich spielend in jedem Raum und überzeugt als innovative und vielseitige Systemlösung.



56

Einfach hygienisch

Der Ablaufkörper von TECEdrainpoint S verfügt über einen Geruchsverschluss, der sich jederzeit einfach entfernen und reinigen lässt. Die Designroste können anschließend wieder auf den Ablaufkörper aufgelegt oder verschraubt werden – Letzteres eine bevorzugte Variante gerade auch für den öffentlichen Bereich.



Eben besonders

Ob kleines oder großes Fliesenformat: Beim Punktablauf lassen sich die notwendigen Gefälleflächen harmonisch in die Verfliesung einfügen. Die bodenebenen Abdeckungen selbst gibt es als Designrost aus pflegeleichtem polierten Edelstahl in zwei attraktiven Designs oder als Fliesenträger mit oder ohne Rahmen. Für die perfekte Integration in den Bodenbelag – insbesondere bei Naturstein und Feinsteinzeug.



- 1 Fliesenmulde „plate“
- 2 Rahmenloser Fliesenträger
- 3 Designrost Edelstahl
- 4 Designrost Edelstahl „quadratum“

TECEdrainpoint S BAUKASTEN

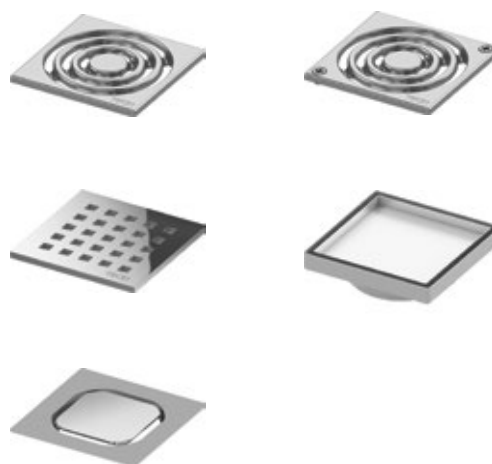
Ein Baukasten statt undurchsichtiger Komplettssets.

TECEdrainpoint S Gesamtpaket

Ein TECEdrainpoint S Punktablauf besteht immer aus:

- A** einem Designrost oder Fliesenträger
- B** einem Aufsatzstück
- C** einem Ablauf

A Designrost



Abdeckungen für TECEdrainpoint S sind als Designrost aus Edelstahl in zwei Designs und Größen (100 x 100 mm / 150 x 150 mm) und auch als verschraubbare Variante erhältlich. Bei einer Abdeckung mit Fliesen wird das Fliesenstück direkt auf den rahmenlosen Fliesenträger oder in die Fliesenmulde eingesetzt.



Für die gängigsten Einsatzzwecke sind sechs Ablaufsets auch im Komplettpaket erhältlich.

B Aufsatzstück



Aufsatzstücke für TECEdrainpoint S sind mit einem Rostrahmen aus Kunststoff oder Edelstahl erhältlich.

C Ablauf



Das Ablaufsortiment des TECEdrainpoint S Programms umfasst Abläufe für verschiedene Aufbauhöhen und für Ablaufrohre DN 50/70/100. Alle Abläufe sind mit einem Seal System Universalflansch ausgestattet.



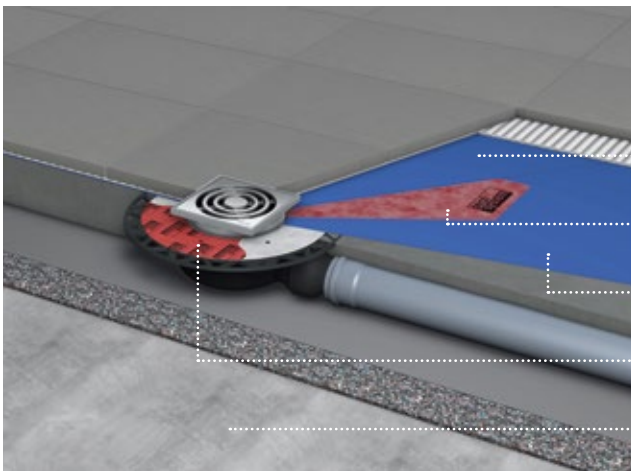
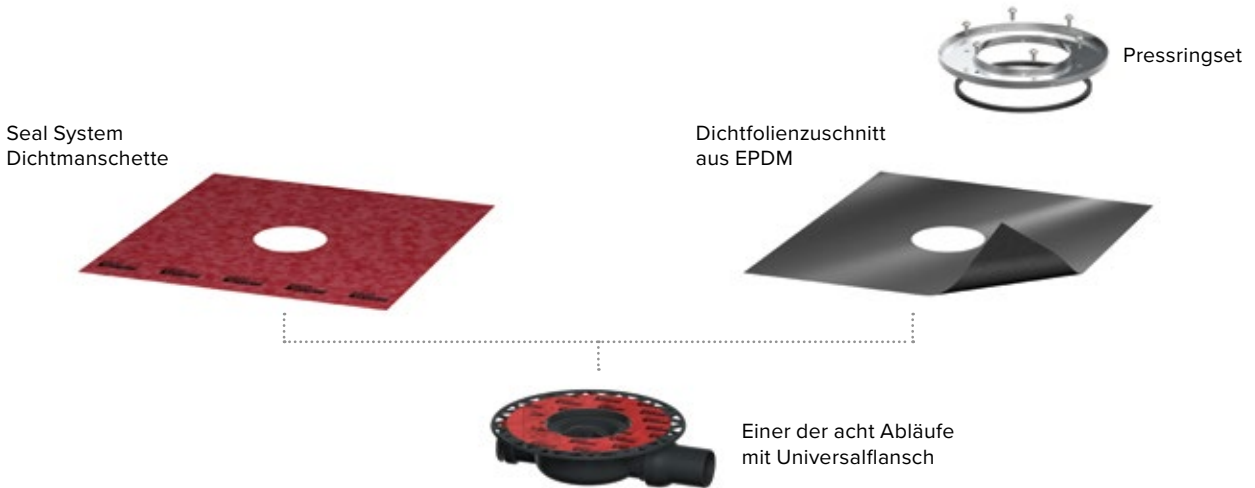
Zubehör

TECEdrainpoint S Punktabläufe können mit separat bestellbarem Membrangeruchsverschluss und Haarsieb ergänzt werden. Daneben bietet das TECEdrainpoint S Programm Zubehör wie Montagehilfen und Brandschutz.

TECEdrainpoint S: MONTAGE

Ein Flansch für alle Fälle

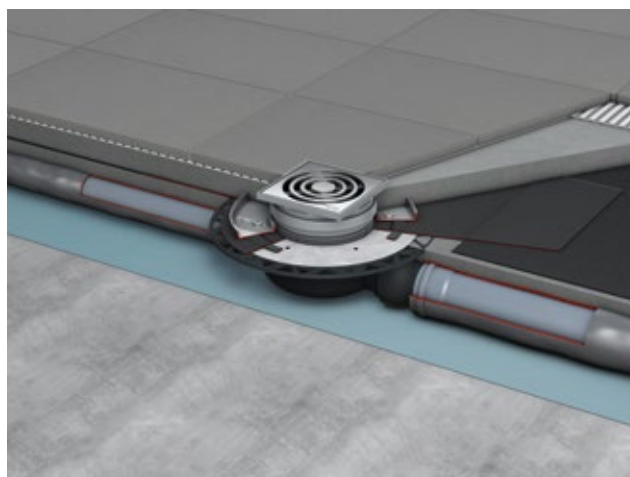
Der Seal System Universalflansch ermöglicht den Anschluss von zwei Abdichtungsvarianten mit einem Flansch. Es können Verbundabdichtungen oder Klemmflanschverbindungen, zum Beispiel zur Anbindung von Bitumenschweißbahnen, ausgeführt werden.



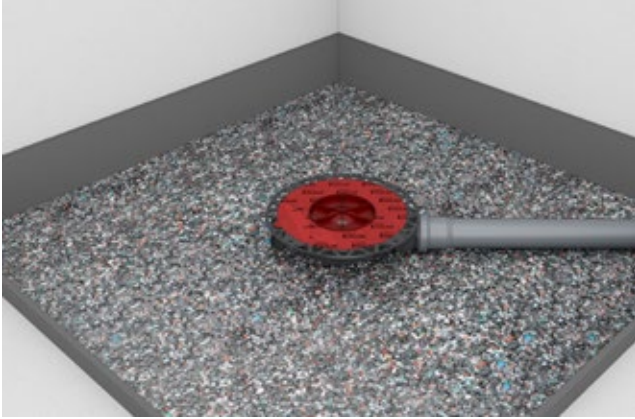
Beispiel für die Ausführung einer Verbundabdichtung mit Seal System Dichtmanschette und einem geprüften Abdichtungsprodukt:

- 1 Zweite Schicht Verbundabdichtung
- 2 Seal System Dichtmanschette
- 3 Erste Schicht Verbundabdichtung
- 4 Schutzfolie Universalflansch
- 5 Estrich

Beispiel für die Abdichtung eines TECEdrainpoint S Ablaufs mit Klemmflanschverbindung und Anbindung an Bahnenabdichtungen.



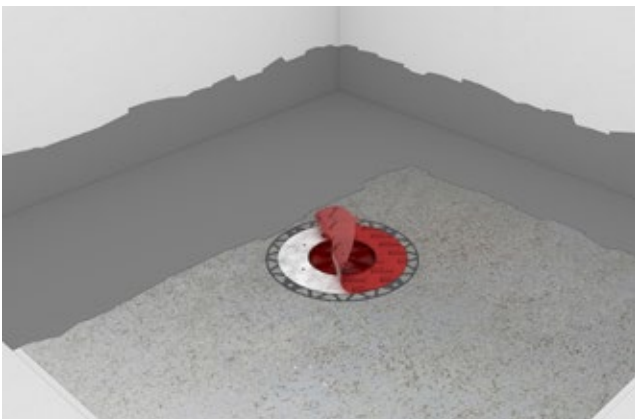
Montage mit Seal System Dichtmanschette in einer Verbundabdichtung



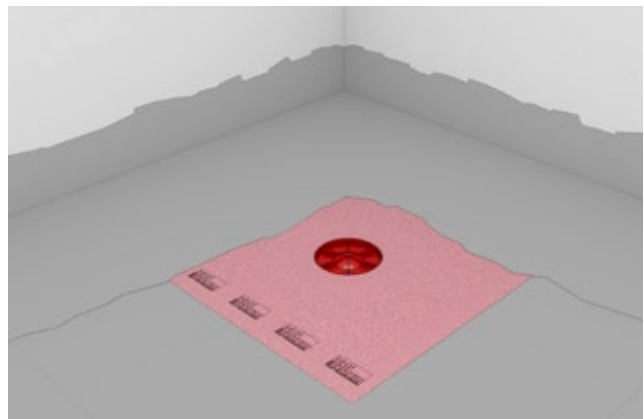
Schritt 1: Vor Einsetzen und Anschluss des Abflufs wird der Untergrund durch Schallschutzmaßnahmen fachgerecht vorbereitet.



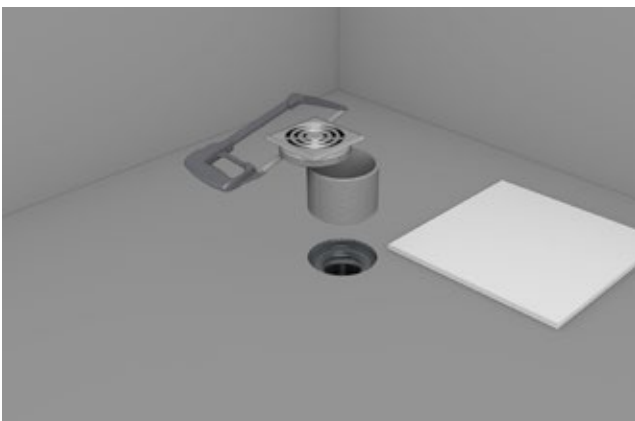
Schritt 2: Nun wird die Fläche mit Estrich verfüllt.



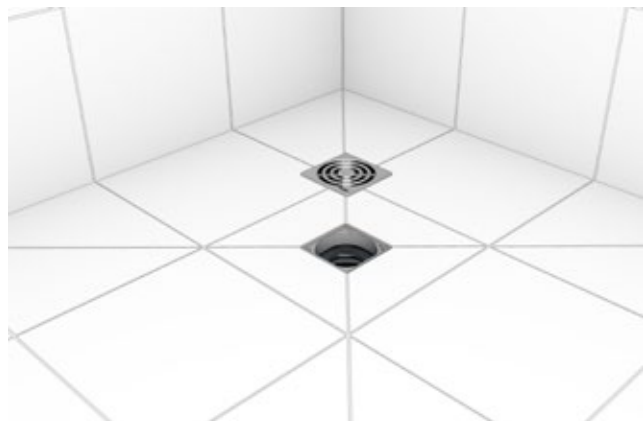
Schritt 3: Zum Aufbringen der ersten Schicht der Verbundabdichtung wird die Schutzfolie vom Ablauf entfernt.



Schritt 4: Die Seal System Dichtmanschette wird in die erste, noch feuchte Schicht der Verbundabdichtung eingearbeitet und mit der zweiten Schicht überarbeitet.



Schritt 5: Nach vollständiger Aufbringung der Verbundabdichtung wird das Aufsatzstück an die Höhe des Bodenbelags angepasst.



Schritt 6: Nach Verfliesen und Verfugen wird die Abdeckung eingesetzt. Die Montage ist damit abgeschlossen.

TECE ENTWÄSSERUNGSTECHNIK

QUALITÄTSSICHERUNG

Geprüfte Sicherheit im System

Rundum abgesichert

Damit Sie sich voll und ganz auf unsere Produkte verlassen können, überlassen wir nichts dem Zufall. Darum durchläuft die Qualitätssicherung bei TECE viele Schritte. Angefangen bei der Prüfung der Rohstoffe über die Kontrolle der einzelnen Fertigungsschritte bis zur Prüfung des Endprodukts.

Und weil für uns Sicherheit mehr bedeutet als die Summe sicherer Komponenten, prüfen wir unsere Produkte nicht nur einzeln, sondern auch im System. Sicherheit im System, auf die Sie sich verlassen können – das ist TECE.

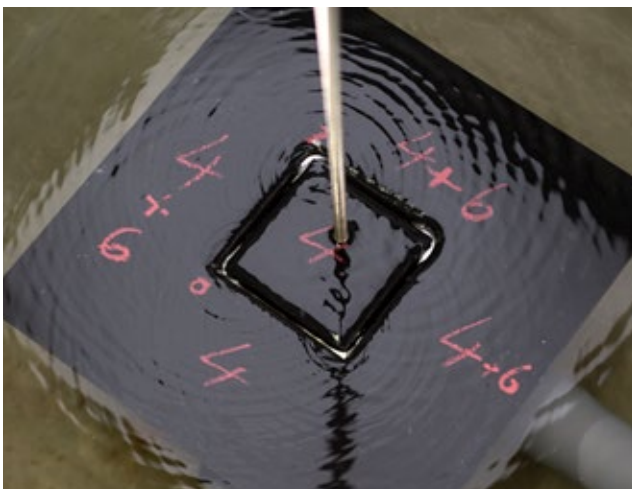
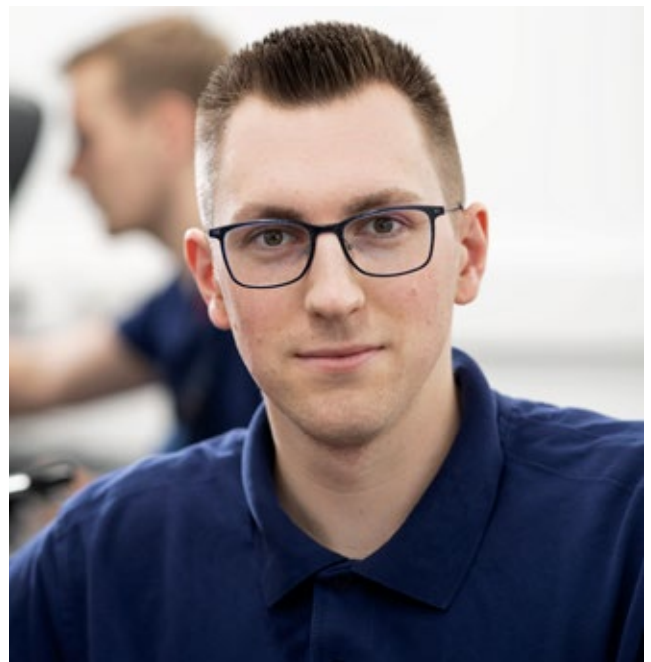


HÄRTETEST IM LABOR.

Bei TECE werden nicht nur Einzelkomponenten auf ihre Funktionssicherheit getestet, sondern auch das Zusammenspiel aller Bauteile im System.

» Für ihre Arbeit müssen Installateure, Planer und Fliesenleger vor ihren Kunden geradestehen. Unsere Prüfung gibt ihnen die Sicherheit, die sie brauchen.«

Colin Tschirpke, Mitarbeiter der Qualitätssicherung

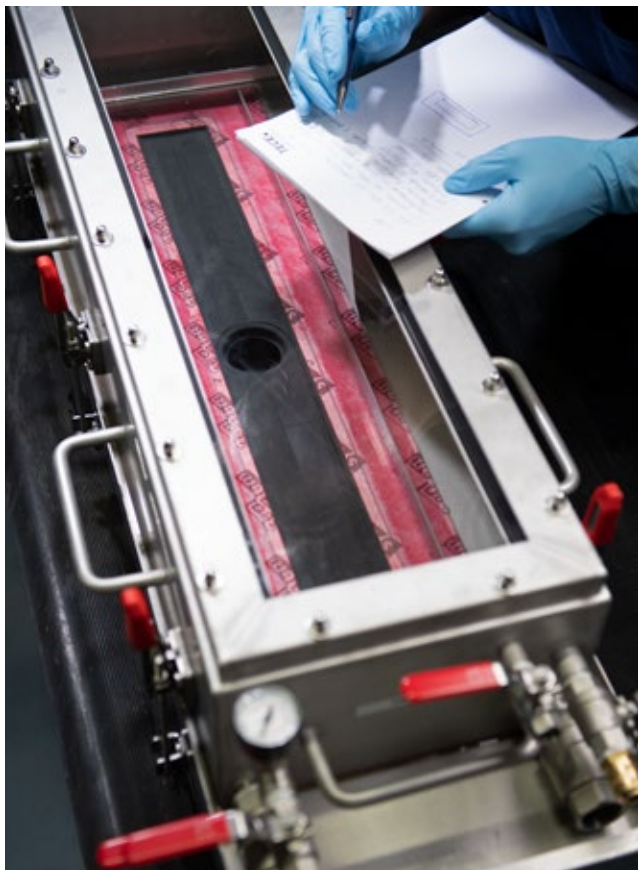


Leistungstest

Die Ablaufleistung wird in zahlreichen Tests gemessen. Nach DIN EN 1253 wird sie bei 10 und 20 mm Stauhöhe angegeben.

Bis an die Grenzen

Für Dauer- und Härtetests betreibt TECE ein eigenes Labor mit automatisierten Prüfständen. Dort werden nicht nur die in der jeweiligen Norm geforderten Mindestwerte überwacht, sondern weit darüber hinaus auch die tatsächlichen Einsatzgrenzen von Produkten und Systemen ermittelt.



Unter der Haube

Zur Prüfung der Dichtigkeit der werkseitig angebrachten Dichtmanschette gehen Stichproben aus der Serienproduktion in der Unterdruckhaube auf Tauchstation. Werden nach dem Erzeugen eines Vakuums keine Luftblasen sichtbar, ist die Verbindung zwischen Dichtmanschette und Rinne dicht.

Hochsensibel

Ein hochempfindlicher Messfühler prüft die Maßgenauigkeit eines TECEdrainprofile Duschprofils. Abweichungen außerhalb der Toleranzen werden so zuverlässig erkannt.



SCHALL- UND BRANDSCHUTZ

Sensible Themen, sicher gelöst

Konsequent abgesichert

Geprüfte und zertifizierte Systemlösungen sind im Interesse aller Beteiligten, ob Planer, Gebäudebetreiber oder Nutzer. Um höchste Sicherheitsstandards zu garantieren, widmet TECE dem Thema stets die notwendige Aufmerksamkeit. Ganz besonders wenn es um Schutz vor Lärm und Feuer geht.

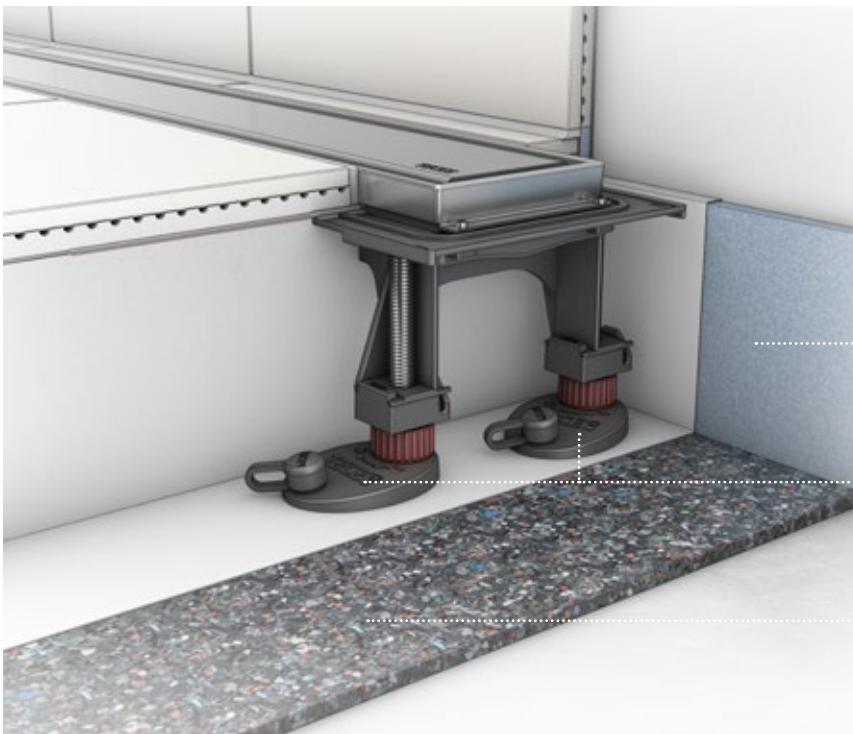
In TECE Produkt- und Systemlösungen sind spezifische Anforderungen unter anderem für die hochsensiblen Bereiche Schall- und Brandschutz bereits berücksichtigt. Die Ergebnisse unabhängiger Prüfinstitute bestätigen regelmäßig die hohe Qualität der TECE Systemlösungen – und das mit internationaler Gültigkeit.



SICHER UND LEISE – OHNE KOMPROMISSE.

Geprüfter Schallschutz mit Drainbase Schallschutzmatte

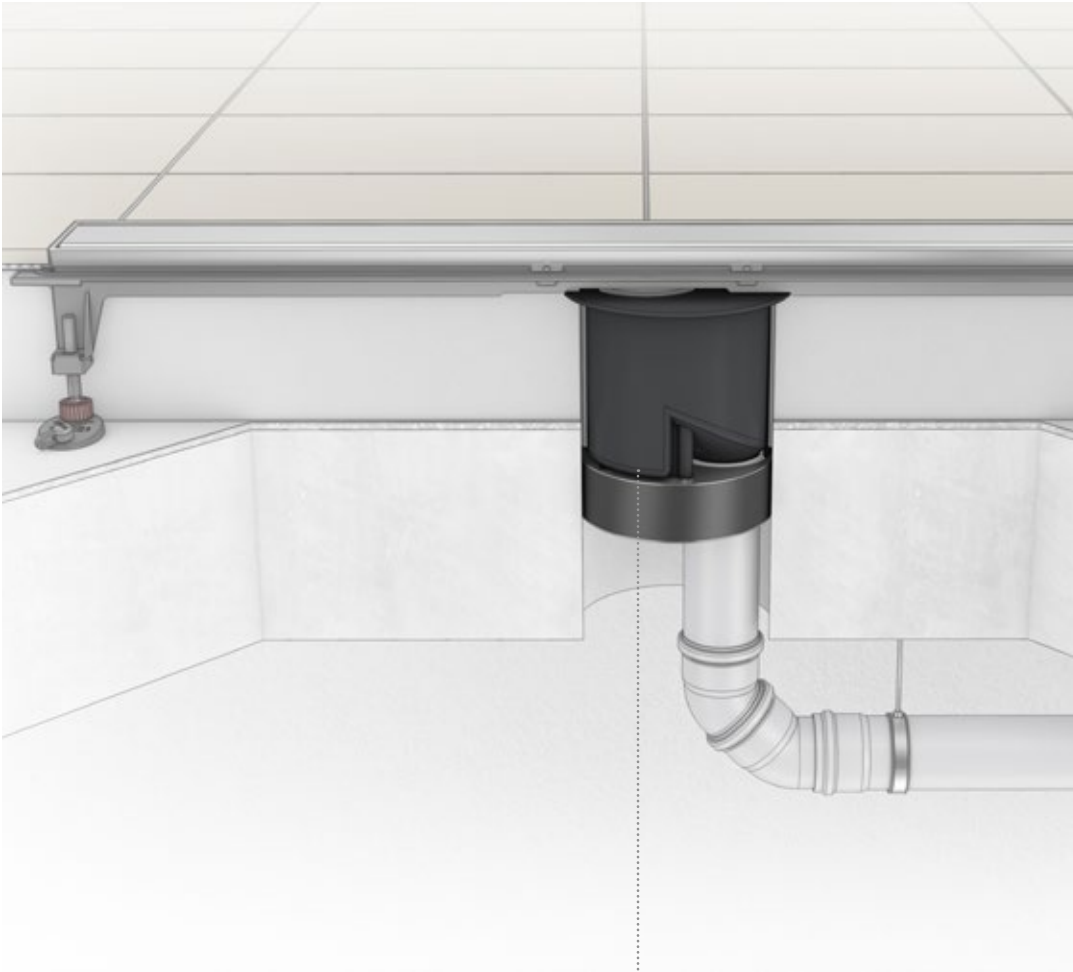
Mit der nur 6 mm dicken Drainbase Schallschutzmatte lassen sich die erhöhten Schallschutzanforderungen der DIN 4109 und der VDI 4100 (SSt III) erfüllen. Die Matte wird im Duschbereich oder im gesamten Bad unterhalb des Estrichs verlegt. Bei Drainbase beträgt die Stauchung nur 0,6 mm bei 15 t/m² Belastung. Dadurch reduziert sich die übliche Estrichsetzung auf ein Minimum. Im Gegensatz zu herkömmlichen, meist mehrere Zentimeter dicken Schallschutzmatten lässt sich damit auch bei niedrigen Bodenaufbauhöhen der Schallschutz einhalten. Damit ist die Drainbase Schallschutzmatte auch ideal für die Renovierung.



1 Randdämmstreifen Estrich

2 Montagefüße mit Schallschutzkappen

3 Drainbase Schallschutzmatte



Bei Feuer dehnt sich das intumeszierende Material der Brandschutzmanschette aus und verschließt den Ablauf sicher gegen Feuer und Rauch.



Sicher, einfach, schnell – das FireStop Brandschutzset

Die TECEdrainline und TECEdrainpoint S Brandschutzsets FireStop EI 120-U/C sind eine sichere und innovative Brandschutzlösung für den senkrechten Ablauf. Die Brandschutzmanschette wird einfach von unten an den Ablauf geschraubt, fertig! Das übliche Verfüllen der Bohrung ist beim TECE Brandschutzset nicht nötig. Das FireStop Brandschutzset ist geprüft und bauaufsichtlich zugelassen.

LERNEN SIE UNS BESSER KENNEN.

TECE bietet Expertise in weiteren Kompetenzfeldern. Ausführliche Informationen rund um das Unternehmen, Produkte und Services finden Sie unter www.tece.com.



Installation & Montage

Einfach entspannt arbeiten. Professionelle Handwerker erfahren in dieser Broschüre mehr über durchdachte Produkte, Qualität, Services und die TECE Academy.



Design & Gestaltung

Freiraum für Gestaltung. Die Themen Raum & Architektur, Individualität & Design sowie Funktion & Innovation wenden sich vor allem an Architekten und Badplaner.



Projekt & Planung

Sicher bei Zeit, Recht und Wirtschaftlichkeit. Die Broschüre richtet sich an Planer, Architekten und Investoren.

