

TECE
close to you

Sanitärsysteme

**TECEone –
DAS WC MIT
DUSCHFUNKTION**





EINFACH TECEone.

Wir haben das Dusch-WC neu gedacht:
Mit intelligenter Technik, die ohne Strom funktioniert.
Mit kompaktem Design, das zu jedem Bad passt.
Mit durchdachten Funktionen für eine unkomplizierte
Installation und intuitive Bedienung.
Einfach TECEone!



INNOVATION MADE BY TECE.

Wie muss ein WC mit Duschfunktion sein, damit es sich entspannt installieren und in jedes Bad integrieren lässt? Die Antwort geben wir mit TECEone.



TECEone ist der Beweis dafür, dass moderne Technik auch ohne Strom funktioniert. Dazu machen wir uns die Kraft des Wassers zunutze: Die Duschfunktion wird mithilfe des Wasserdrucks gesteuert. Das warme Wasser für die hygienische Reinigung kommt dabei direkt aus der Leitung. So einfach ist das.

» Mehr Funktionalität für mehr Hygiene? Ja, aber bitte nicht auf Kosten der Form.«



» Mehr Komfort für meine Kunden, weniger Aufwand für mich – so muss moderne Technik sein!«

03



Das WC mit Duschfunktion. Ohne Strom.

Komplizierte Elektronik, ausladende Abmessungen, hoher Preis – Eigenschaften, die bislang wenig für die Installation von Dusch-WCs sprachen. Mit TECEone ändern wir die Spielregeln: Ohne Strom ist es so einfach installiert wie eine Duscharmatur. Intuitiv und komfortabel ist TECEone auch in der Bedienung. Und dabei ist es so formschön und kompakt, dass es in jedes Bad passt.



TECEone bewegt: Sehen Sie den Produktfilm unter www.tece.com oder im TECE YouTube-Channel.



INHALT

- 06 **Form und Funktion**
Formschön, kompakt, funktional.
- 12 **Installation**
Weniger Technik, mehr Sicherheit.
- 16 **TECEone im System**
Systemtechnik macht den Unterschied.
- 20 **Technische Daten**
TECEone im Detail.

FORM UND FUNKTION

Überzeugend anders: nicht nur in Sachen Komfort und Hygiene. Sondern auch im Vergleich mit anderen Dusch-WCs.



Sieht aus wie ein normales WC

Und fügt sich genauso harmonisch in jedes Badambiente ein. Auch in kleineren Räumen: dank kompakter Maße und dem Verzicht auf großflächige Bedienelemente.

WENIGER IST MEHR.

Hygienische Frische gibt TECEone auch ohne Anleitung: mit einer Bedienung, die denkbar einfach, intuitiv und komfortabel ist.

1



2



3



Rein intuitiv

Mit seitlich an der Keramik angebrachten Knöpfen lassen sich Wassertemperatur und -menge stufenlos regulieren: durch einfaches Drehen. Der mittig platzierte Duschstab wird allein über den Wasserdruck aktiviert und herausgefahren.

- 1 Duschstab fährt durch Wasserdruck heraus
- 2 Temperaturregler für die Einstellung der Wassertemperatur bis 38 °C
- 3 Wasserregler für die bedarfsgerechte Regulierung der Wassermenge



SAUBER IN JEDER HINSICHT.

Hygienische Sauberkeit bietet TECEone nicht nur für den Intimbereich, sondern auch fürs WC. Dank selbstreinigendem Duschstab und reinigungsfreundlicher Keramik.



» Frisches Leitungswasser ist unter dem Aspekt der Hygiene zur Reinigung des Hinterteils ideal. Dieses Wasser hat bei uns eine hervorragende und in vielen Ländern der Welt eine gute und exakt definierte hygienische Qualität. «

Dr. Calin Burtica, Colo-Proktologisches Zentrum, Stuttgart

TECEone im Test

Im Auftrag der SBZ hat die Hochschule Esslingen zehn Dusch-WCs in einem Praxistest untersucht. TECEone ging als einziges Dusch-WC ohne Stromanschluss an den Start – und lieferte in nahezu allen Disziplinen Bestnoten. Insbesondere bei der Reinigungswirkung der Düse und der Selbstreinigung des Duschstabs konnte TECEone durch eine sehr saubere Leistung überzeugen. Ein wichtiger Vorteil: der besonders intensive Wasservolumenstrom, der durch den Verzicht auf Boiler und Durchlauferhitzer erzielt wird. Ein klarer Punkt für das stromlose Dusch-WC.

Spürbarer Komfort

Natürlich entspricht TECEone den wichtigsten Komfortstandards moderner Sanitärtechnik: zum Beispiel mit seinem ergonomisch geformten, wackelfreien WC-Sitz und der Soft-Close-Absenkfunktion.

1

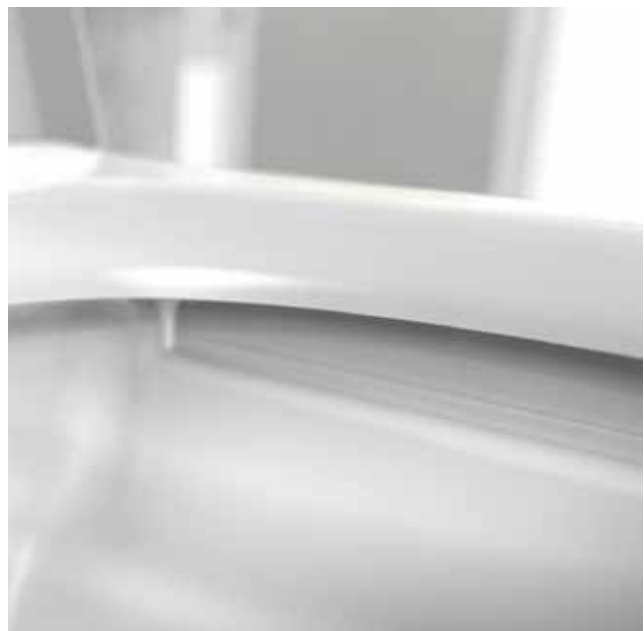


3

- 1 Selbstreinigung des Duschstabs
- 2 Ergonomischer Toilettensitz
- 3 Duschstab in Aktion
- 4 Spülrandlose Keramik



2



4

Frische bei jedem Einsatz

Durch das spülrandlose Design ist TECEone besonders einfach zu reinigen. Der Duschstab reinigt sich sogar selbst: durch vollautomatisches Spülen vor und nach jeder Nutzung. Ein weiterer Vorteil: Bei der Vorreinigung wird eventuell in der Leitung vorhandenes abgekühltes Wasser direkt mit ausgespült.

INSTALLATION

Wir mögen es, wenn Technik einfach ist. Deshalb haben wir uns auch bei TECEone auf das Wesentliche konzentriert – für eine effiziente, sichere und vor allem entspannte Montage.



Weniger Technik, mehr Sicherheit

Kein Wassertank, kein Stromanschluss, kein Boiler – nur bewährte Technik wie Thermostatmischer und Kartusche zur Wasserregulierung: So ist TECEone einfach installiert wie eine Duscharmatur. Das bedeutet: weniger Aufwand bei der Montage, maximale Zufriedenheit bei Installateur und Kunde.



Qualität bestätigt!

Die im TECEone integrierte Sicherungseinrichtung zum Schutz des Trinkwassers erfüllt die Ansprüche der DIN EN 1717. So kann TECEone direkt an die Warm- oder Kaltwasserleitung angeschlossen werden – ohne separate Absicherung. Auch Keramik und WC-Sitz erfüllen die jeweils gültigen Normen.



ALLES FÜR DIE EINFACHE MONTAGE.

Bei TECEone trifft hohe Qualität auf bewährte Technik und clevere Produktdetails.

Die Wandbefestigung

Die Keramik mit verdeckter Befestigungstechnik kann ohne großen Aufwand auf die Gewindestangen in der Wand geschoben werden. Anschließend lässt sich der Klemmkeil über Stellschrauben nach oben drehen, bis die Keramik an die Wand gezogen ist.



2 Verdeckte Befestigungstechnik



1 Klemmkeil mit Stellschrauben



Schnell an der Wand: TECEone wird in einer installationsfreundlichen Verpackung geliefert. Zur Befestigung wird TECEone in der Verpackung rückschonend an die Wand geschoben.

Die Sitzbefestigung

Dank neuartiger Befestigungstechnik mit werkseitig vorgerüsteten und fest vergossenen Bolzen kann der WC-Sitz einfach aufgesteckt und bei Bedarf genauso leicht wieder abgenommen werden.



Einfacher Austausch der
Mengenkartusche

1

Einfacher Austausch
des Duschstabs

2

Einfacher Austausch der
Thermostatkartusche

3



Die Wartung

Kein Strom bedeutet: keine Heizstäbe, kein Durchlauferhitzer, keine anfällige Elektronik – und weniger Stress. Die Kartuschen können entnommen werden, ohne das WC von der Wand zu nehmen. Auch Duschstab und Duschstabkappe lassen sich ganz einfach auswechseln.



Wie einfach die Installation von TECEone ist, sehen Sie auch unter www.tece.com/teceone.

TECEone IM SYSTEM

Systemtechnik macht den Unterschied. Denn erst im System entfaltet ein Produkt seine volle Effizienz. Und wird zu einer ganzheitlichen Lösung.



Sanitärsysteme sind unsere Stärke

Egal ob vor oder hinter der Wand: Wir bieten Ihnen ein umfangreiches Programm an Systemkomponenten, die perfekt aufeinander abgestimmt sind. So stellen wir sicher, dass das Zusammenspiel unserer Produkte ebenso reibungslos funktioniert wie unsere Produkte selbst.

TECEone WEITERGEDACHT.

Auch unser WC mit Duschfunktion ist als Teamplayer konzipiert – um unseren Kunden eine noch einfachere, bessere und schönere Lösung zu bieten.

Einbaurahmen und Spülkästen

Was hinter der Wand passiert, ist genauso wichtig wie das, was davor sichtbar ist. Deshalb empfehlen wir beim Einbau von TECEone die Kombination mit TECE-Spülkästen. Entdecken Sie auch das TECEprofil Modul für die komfortable Einbindung von TECE-Spülkästen in Trockenbauwände und die TECE-box für die einfache Integration von TECE-Spülkästen in Nassbauwände.



Einstellung der Bauhöhe variabel

Einbausets

Dank praktischer Aufrüstsets für den Trocken- und Nassbau sind die Wandscheiben immer richtig positioniert. Der Warmwasseranschluss erfolgt anschließend über eine kurze Anbindung an die Warmwasserleitung mit Zirkulation.

- 1 Nassbaumodul
- 2 Einbauset Nassbaumodul
- 3 Trockenbaumodul
- 4 Einbauset Trockenbaumodul

1

TECElux – das WC-Terminal

Mehr Komfort, weniger sichtbare Technik: Dafür steht auch TECElux. Das WC-Terminal integriert neue Funktionen dezent in die Wand: zum Beispiel das Luftfiltersystem mit Keramik-Geruchsfilter, die elektronische Spülauslösung mit Näherungssensor oder die Wasseranschlüsse für das TECEone. Das großflächige Panel schützt die Wand vor Spritzern und ermöglicht eine Wandgestaltung ohne Fliesen. Als harmonische Einheit bieten TECElux und TECEone Design und Hygiene für jedes Bad.



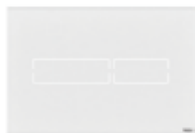
2



19

TECE Betätigungsplatten

TECEone funktioniert mit allen TECE-Betätigungsplatten – für noch größere Gestaltungsfreiheit im Bad. Ob mit berührungsloser Auslösung, aus Glas oder Edelstahl, flächenbündig oder aufgesetzt: In unserem großen Programm führen wir Lösungen für jedes Bad und Budget.



TECElux Mini



TECEsquare II



TECEsquare Glas



TECEloop Glas



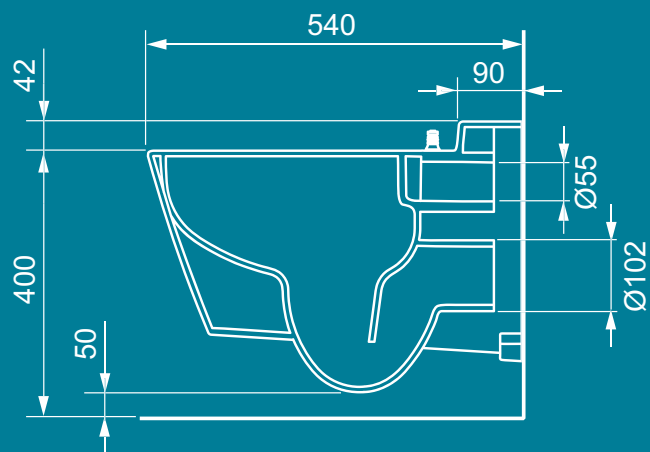
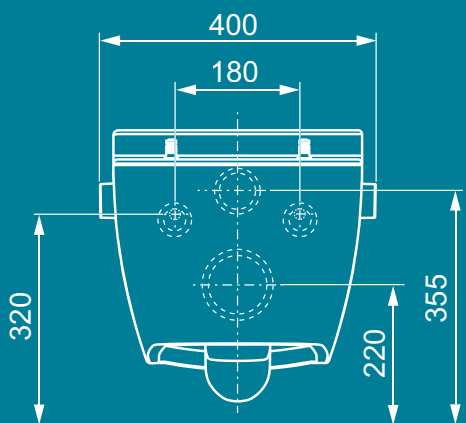
TECEnow

Diese und mehr TECE-Betätigungsplatten finden Sie unter www.tece.com.

1 TECElux weiß

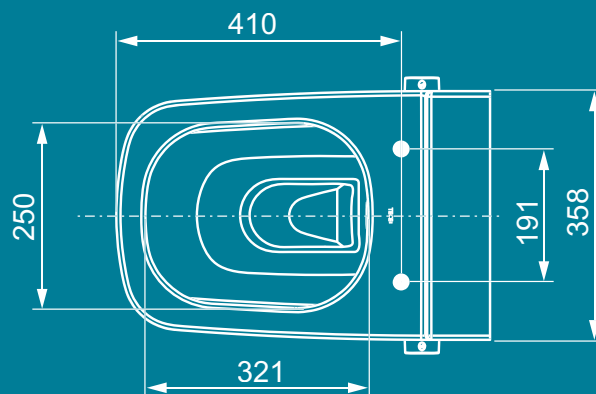
2 TECElux Mini schwarz

TECHNISCHE DATEN



20

Spülrandlose WC-Keramik mit integrierter Duschfunktion zur komfortablen Gesäßreinigung mit Wasser. Duschfunktion erfolgt stromlos über bauseitigen Warm- und Kaltwasseranschluss. WC-Keramik für Wandeinbauspülkästen.



Alles, was Sie für die Auswahl, Planung und Montage von TECEone wissen müssen, finden Sie hier auf einen Blick.

Produktübersicht



**TECEone WC-Sitz
mit Deckel**

WC-Sitz mit Deckel,
passend für TECEone
WC-Keramiken. Ist
separat zu bestellen.

Best.-Nr. 9700600



**TECEone WC-Keramik
mit Duschfunktion**

Best.-Nr. 9700200

Montagezubehör



**TECEone Aufrüstset
Trockenbau**

Schallentkoppeltes Rohbauset
zur Vorrüstung von TECEprofil
Trockenbaumodulen für den
TECEone Wasseranschluss.

Best.-Nr. 9880046



**TECEone Aufrüstset
Nassbau**

Schallentkoppeltes Rohbauset
zur Vorrüstung von TECEbox
Nassbauspülkästen für den
TECEone Wasseranschluss.

Best.-Nr. 9880047



**TECEone Wandscheiben
aus Rotguss**

Zwei Wandscheiben 1/2" x 1/2"
Innengewinde. Zur optionalen
Kombination mit dem TECEone
Aufrüstset, als universeller Über-
gang zu gängigen Rohrsystemen.

Best.-Nr. 9021032

Weitere Informationen unter
www.tece.com/teceone

TECE GmbH
Deutschland
T +49 25 72 / 9 28 - 0
info@tece.de
www.tece.de

TECE Österreich GmbH
T +43 22 54 / 2 07 02
info@tece.at
www.tece.at

TECE Schweiz AG
T +41 52 / 6 72 62 - 20
info@tece.ch
www.tece.ch